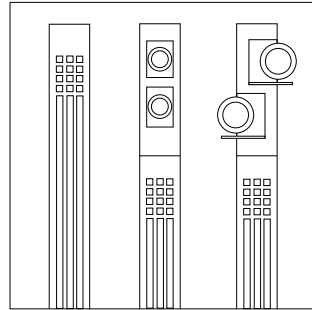


CREILLE qui pousse / growing Creille

Construction en aluminium / Intégralement sans soudure
Aluminum made / Entirely weld-free

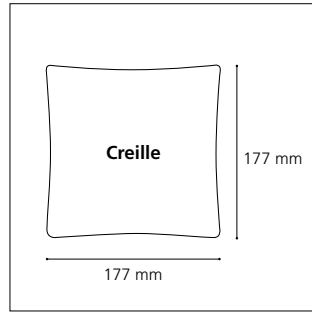


Tête de colonne

- Simple
- En option : ajout de projecteur(s) intégré(s) ou débordant(s), différents modèles possibles

Column top

- Simple
- Optional: opening(s) on the top to add extra floodlights

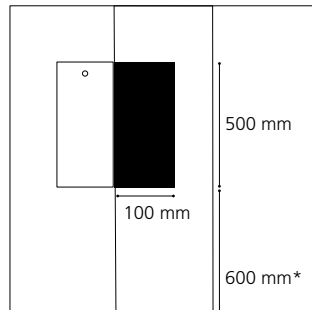


Colonne

- Hauteurs de 3,5 à 4 m
- Profil aluminium exclusif avec structure interne fonctionnelle
- Ajouré sur les 4 faces à partir de 120 cm jusqu'à 20 cm du sommet

Column

- Heights from 3.5 to 4 m
- Exclusive aluminum profile with internal structure.
- Fretted on the 4 sides from 1.20 m up to 0.20 m from the top



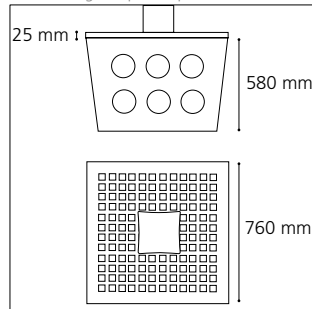
Porte de visite

- Pivotante
- Charnière latérale intégrée au mât
- Réalisée dans un profil aluminium dédié
- Permet l'accès à la plante et au coffret de raccordement électrique

Access door

- Pivoting through a side hinge integrated to the pole
- Made from a dedicated aluminum profile
- Enables access to the plant and the electrical connecting box

*Autre hauteur sur demande
Other heights upon request



Support végétation

- En béton fibré en forme de cuvette
- Équipé pour recevoir le mât
- Fermé par une grille ajourée en aluminium (forte épaisseur) permettant l'infiltration des eaux dans le sol

Plant support

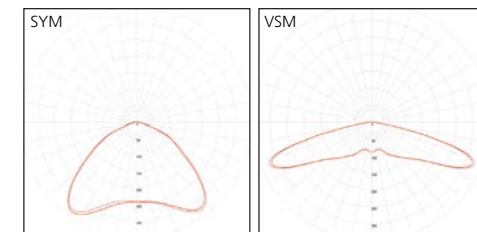
- Made from fiber-reinforced concrete, bowl shaped
- Fitted to receive the column
- Closed by a grid made of thick cut-out aluminum, allowing infiltration of water into the ground



Luminaire interne Karéo™

- Luminaire LED interne, éclairage par 16 LEDs
- Dissipateur thermique et driver LED intégrés
- Internal LED luminaire, 16 LEDs lighting
- Integrated LED driver and heat sink

Indice de protection / Protection	IP 66 / IK 05	
Classe / Class	I (II possible)	
Puissance / Power	16 W	33 W
Flux sortant / Outflow (3000°K)	2385 lm	4480 lm
T° de couleur / Color t°	2200, 2700, 3000, 4000 °K	
IRC / CRI	>70	
Durée de vie / Lifespan (L80B10)	> 108 000	
Driver	Pilotage DALI, 0-10 V (sur demande / upon request)	



Photométries du luminaire seul - photométrie globale variable selon découpe.
Photometric of the luminaire alone - global photometric depending on cutting pattern.

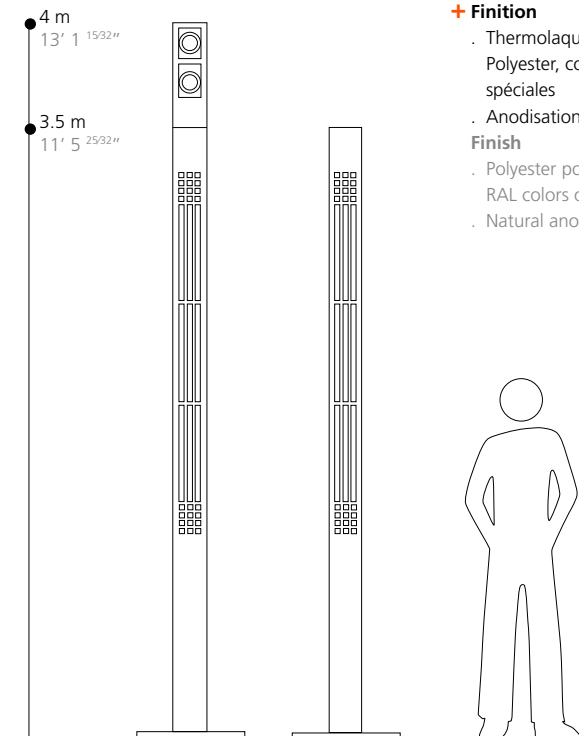
↑ Pau, Quartier du Hedas (FR)

Maîtrise d'ouvrage / Contracting authority: SIAB, Ville de Pau
Paysagiste / Landscape architect: Villes & Paysages
Concepteur lumière / Lighting designer: Quartiers Lumières
Bureau d'études / Engineering: Egis

© Xavier Boymond

+ Finition

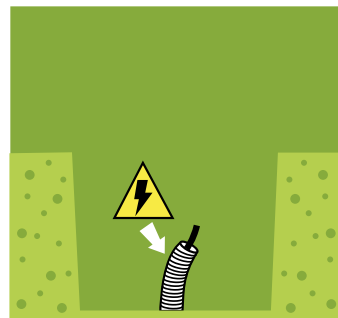
- Thermolaquage par poudre
- Polyester, coloris RAL ou finitions spéciales
- Anodisation (20 microns)
- Finish
- Polyester powder coating, RAL colors or special finish
- Natural anodization (20 microns)



Conçu avec / designed with: Maxime Saisse - Espace Libre

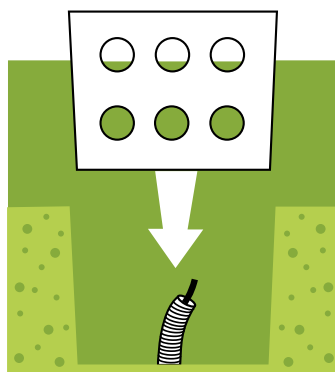
CREILLE qui pousse / growing Creille

Construction en aluminium / Intégralement sans soudure
 Aluminum made / Entirely weld-free



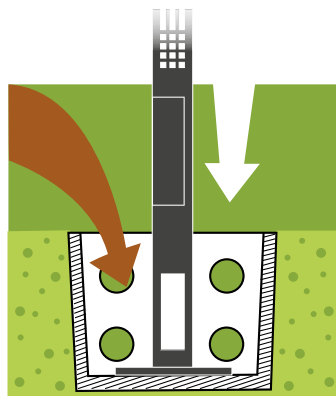
Passage of the electrical conduits
 Digging of a hole in the ground. Dimensions : 70 cm x 70 cm x 60 cm / 2.3' x 2.3' x 2'
 Installation of a 10 cm / 3.4" deep gravel bed to facilitate water infiltration and drainage

Passage des fourreaux électriques
 Réalisation d'un terrassement de 70 cm x 70 cm sur une hauteur de 60 cm, l'installateur d'pose un lit de gravier sur 10 cm facilitant l'infiltration des eaux et le drainage.



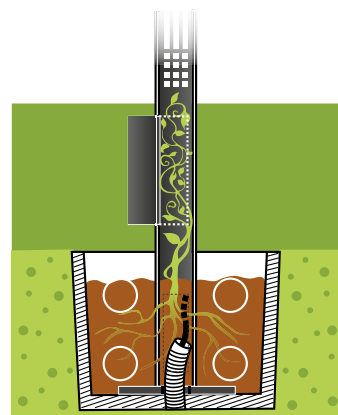
Installation of the concrete foundation.
 This foundation has been designed specifically for the "Creille qui pousse". It serves both as concrete foundation for the pole and as a container for the substrate and roots of the plant. Its openings allow interaction with the surrounding natural soil to facilitate the proper growth of the plant

Mise en place du pot béton
 Ce support a été conçu spécialement pour ce système. Il sert à la fois de massif et de bac contenant le substrat et les racines de la plante. Percé, il permet les échanges avec le terrain naturel facilitant un bon développement des grimpantes.



Pole mounting and electrical connection.
 Filling of the concrete foundation with a **mix of soil and rocks**

Fixation du mât et raccordement électrique
 Remplissage du pot (mélange terre/pierre)



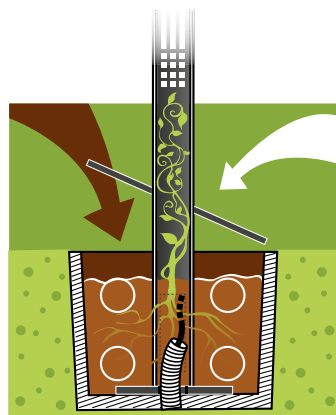
Planting
 Integration of the plant through the pole hand-hole.
 Positioning of the plant branches within the column to allow them to grow upward easily.

The main branches are protected from theft and degradation by the column main body while the small branches spread through the apertures

Plantation
 Simplifiée grâce à un container au gabarit du profil du mât. Conduite des lianes des plantes grimpantes. Souples, les tiges se dirigent facilement dans le mât pour se diffuser dans les ouvertures de la paroi. Les tiges principales y sont protégées de toutes dégradations et vols.

Replacement of the plant
 Replacing the plant is easy thanks to the integrated hand hole on swivel. The access door can't be separated from the pole and thus can't be lost. The door is locked securely with tamper-proof screws

Remplacement de la plante
 Simple, grâce à la trappe de visite. Sur pivot, verrouillée au moyen de visserie inviolable, cette innovation fait partie intégrante du profil du mât. Elle ne peut en être dissociée, ce qui la sécurise.



Installation of the aluminum grid and the Mulch fill-in material (The **Mulch** is a material protecting the earth and reducing soil evaporation) A crushed oak wood type is recommended.

Mutability of the furniture
 Le Creille *qui pousse* keeps its illuminating function even without any plant growing. It will remain a signature piece in the public space

Mise en place de la grille et du Mulch (matériau protégeant la terre et limitant l'évaporation du sol). Il est conseillé d'utiliser un broyat de bois de type chêne.

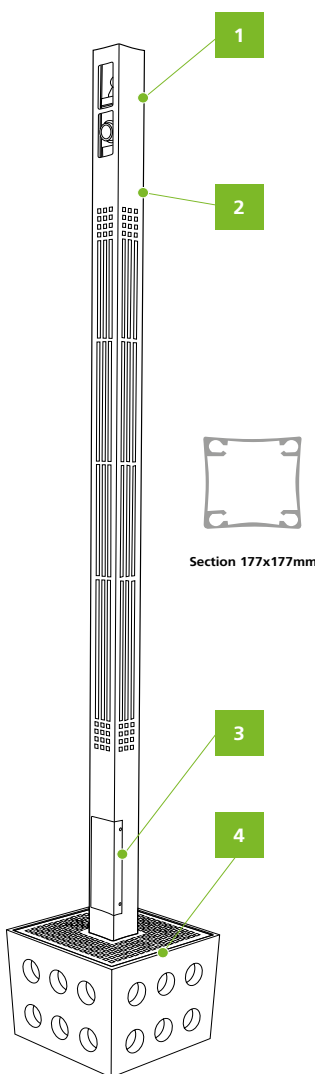
Mutabilité du support
 Le "Creille qui pousse" garde sa fonction d'éclairage même sans végétal. Il restera une signature dans l'espace public



Vine ● ○ ● Honeysuckle ● ○ ● Bigogne ○ Bobbie James rosebush ● ○ ●



Winter Jasmine ● ○ ● Climbing Hydrangea ● ○ ● Henryi honeysuckle ● ○ ● Akebia ● ●



Optional column head with integrated floodlights
 En option : projecteur(s) en tête de mât



Internal light source
 Source LED interne



Hand hole
 Pivoting and integrated to the column. Made in a dedicated aluminum profile. It offers access to the plant and the electrical connection box.
 Porte d'accès
 Pivotante, intégrée au mât, réalisée dans un profil aluminium dédié. elle permet l'accès à la plante et au coffret de raccordement électrique

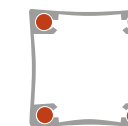


Concrete foundation / vegetation support:
 Custom concrete foundation designed to mount the column.
 Dimensions: 760x760x580mm / 29.9" x 29.9" x 22.8"
 Closed by a perforated aluminum grid
 Grid thickness: 25mm / 1"
Massif de liaison au sol / Support végétation
 En béton, équipé pour recevoir le mât
 Dimensions : 760x760x580 mm
 Fermé par une grille ajourée en découpe d'aluminium (épaisseur 25 mm)

Options
 - Fixation du mât sur un massif hors-sol
 - Personnalisation des découpes de mâts (selon étude de faisabilité)

Options
 - Possible to mount the column outside of the ground
 - Customization of cut-out pattern (upon feasibility study)

Electrical wiring
 Several wiring options are available. The connection box can be installed at the access door level or in the head of the column.



The aluminum profile offers 4 internal compartments that can be used to pass the electrical cables.

