

TruGroove encastré micro procure la combinaison idéale d'esthétique élancée et de contrôle d'éclairage afin de créer des environnements lumineux d'une uniformité exceptionnelle avec des barres de lumière continue à ouverture de 1,75 po et grand espacement. Une vaste gamme de produits et un design raffiné, parfaits pour éclairer tout espace professionnel.

Projet: _____
 Emplacement: _____
 No de catalogue: _____
 Type de luminaire: _____
 Id. ligne: _____ Qté: _____
 Notes: _____

Guide pour commander

exemple: 2301LBKQS3087DE

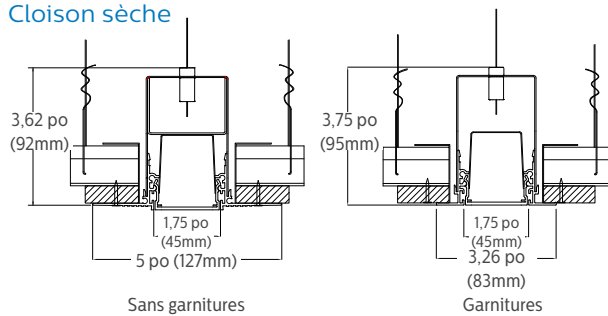
Gamme	Type	Source	IRC et temp. de couleur ¹	Lumens ¹	Optique	Boîtier	Plafond/garniture	Longueur d'enfilade ^{3,4}	Filage ²
23		L			Q				
23 TruGroove encastré micro	01 Performance symétrique	L DEL	A IRC 80/4000K	E 3100 lm/4 pi	Q Lentille Meso affleurante	S De série	1 Profilé en T	02 2 pi	7 1TCP avec gradation M 1TCP avec gradation + câblage d'urgence N Commande par gradateur à 1 TCP + pile d'urgence Bloc
	08 Performance asymétrique		B IRC 80/3500K	G 2200 lm/4 pi		C Chicago Plenum	3 Cloison sèche sans garniture	03 3 pi	
			C IRC 80/3000K	K 1500 lm/4 pi		4 Cloison sèche avec garniture	04 4 pi		
			S IRC 90/3500K	M 1000 lm/4 pi			05 5 pi		
						06 6 pi			
							08 8 pi		
							xx Longueur totale de l'enfilade + toutes longueurs (veuillez préciser)		
Tension	Régulateur	Option	Capteur						
D UNV 120-277V 3 347V	E Advance 0-10V (gradation 1%)	(laisser vide)	(laisser vide)						
D UNV 120-277V	S Advance Capteur Ready (gradation 5%)	N Sans option	SZ Capteur de mouvement et de lumière du jour SpaceWise DT						

1. Les valeurs nominales se retrouvent dans la plage. Consulter les données photométriques pour la température de couleur, les lumens et la distribution de la configuration choisie.
2. Les types de filage ne sont pas disponibles avec toutes les configurations. Consulter Ledalite pour la liste complète disponible.
3. Offert en enfilade continue à partir de 6 pi de longueur en pas d'aussi peu que 1/8 po pour les configurations symétriques de 1000 lm/4 pi, 1500 lm/4 pi et 2200 lm/4 pi.
4. Toutes les configurations asymétriques et de 3100 lm/4 pi peuvent être demandées par pas de 1 pi. Les modules autonomes de 2 pi ne sont pas offerts en version asymétrique.

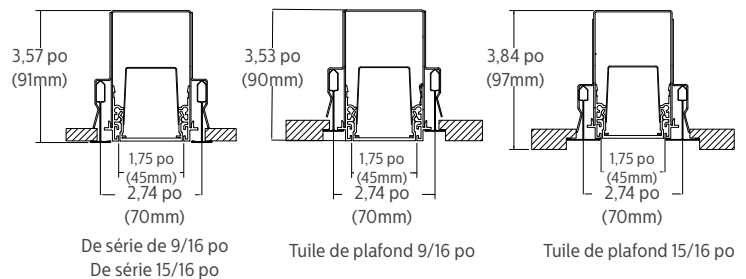
TruGroove linéaire encastré micro

Types de plafond

Cloison sèche

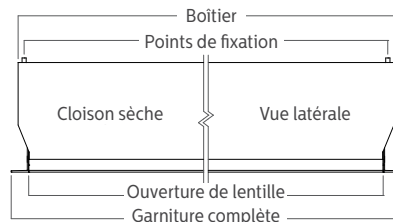
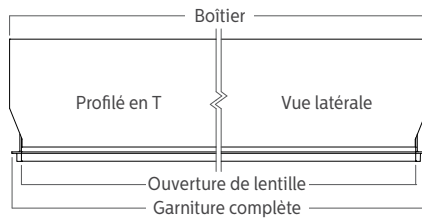


Profils en T*

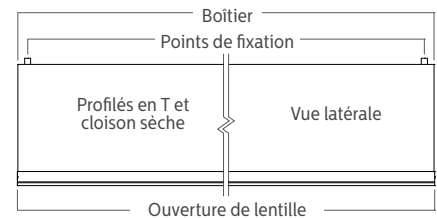


Détails et dimensions du module

Autonome



Longueur moyenne



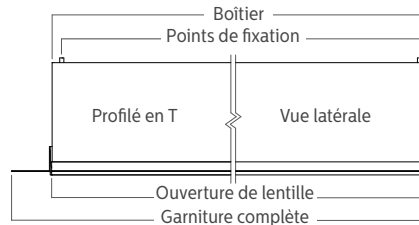
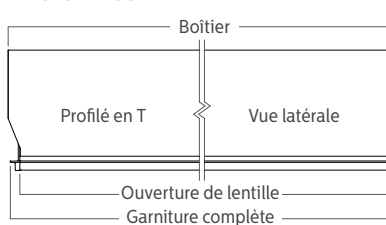
Autonome

Nominal	Boîtier	Lentille	Points de fixation	Garniture – Profilé en T	Garniture – cloison sèche sans garniture	Garniture – cloison sèche avec garniture
2 pi	23,9 po/607mm	23,0 po/584mm	23,4 po/594mm	23,8 po/605mm	26,4 po/670mm	24,5 po/622mm
3 pi	35,9 po/912 mm	35,0 po/889mm	35,4 po/899mm	35,8 po/909mm	38,4 po/975mm	36,5 po/927mm
4 pi	47,9 po/1217mm	47,0 po/1194mm	47,4 po/1204mm	47,8 po/1214mm	50,4 po/1280mm	48,5 po/1232mm
5 pi	59,9 po/1521mm	59,0 po/1499mm	59,4 po/1509mm	59,8 po/1519mm	62,4 po/1585mm	60,5 po/1537mm
6 pi	71,9 po/1826mm	71,0 po/1803mm	71,4 po/1814mm	71,8 po/1824mm	74,4 po/1889mm	72,5 po/1841mm
8 pi	95,9 po/2436mm	95,0 po/2413mm	95,4 po/2423mm	95,8 po/2433mm	98,4 po/2499mm	96,5 po/2451mm

Longueur moyenne

Nominal	Boîtier et lentille	Points de fixation
2 pi	24,0 po/610mm	23,2 po/589mm
3 pi	36,0 po/914mm	35,2 po/894mm
4 pi	48,0 po/1219mm	47,2 po/1199mm
5 pi	60,0 po/1524mm	59,2 po/1504mm
6 pi	72,0 po/1829mm	71,2 po/1809mm
8 pi	96,0 po/2438mm	95,2 po/2418mm
Incrément	L	L-0,8 po/20mm

Extrémité



Extrémité

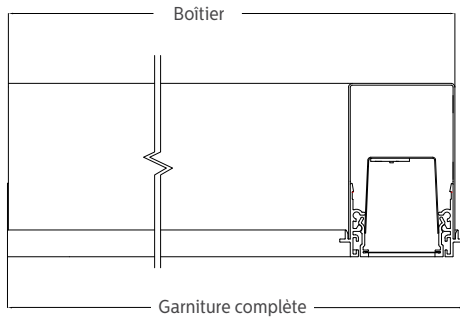
Nominal	Boîtier	Lentille	Points de fixation	Garniture – Profilé en T	Garniture – cloison sèche sans garniture	Garniture – cloison sèche avec garniture
2 pi	24,0 po/610mm	23,5 po/597mm	23,2 po/589mm	23,9 po/606mm	25,7 po/653mm	24,8 po/629mm
3 pi	36,0 po/914mm	35,5 po/901mm	35,2 po/894mm	35,9 po/910mm	37,7 po/957mm	36,7 po/933mm
4 pi	48,0 po/1219mm	47,5 po/1206mm	47,2 po/1199mm	47,9 po/1215mm	49,7 po/1262mm	48,7 po/1238mm
5 pi	60,0 po/1524mm	59,5 po/1511mm	59,2 po/1504mm	59,8 po/1519mm	61,7 po/1567mm	60,7 po/1543mm
6 pi	72,0 po/1829mm	71,5 po/1816mm	71,2 po/1809mm	71,9 po/1825mm	73,7 po/1872mm	72,8 po/1848mm
8 pi	96,0 po/2438	95,5 po/2425mm	95,2 po/2418mm	95,8 po/2434mm	97,7 po/2481mm	96,7 po/2457mm
Incrément	L	L-0,5 po/13mm	L-0,8 po/20mm	L-0,1 po/3mm	L+1,7 po/43mm	L+0,75 po/19mm

TruGroove linéaire encastré micro

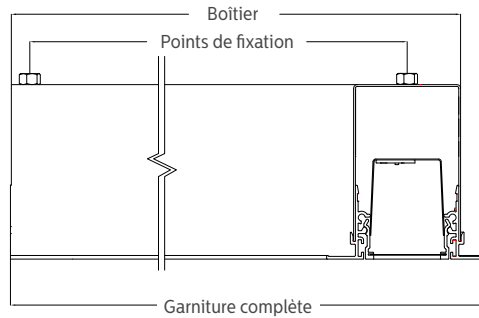
Détails et dimensions du module

Unité d'éclairage en corniche plate de 90° (vues de côté)

Profilé en T



Cloison sèche sans garniture



Longueur nominale	Boîtier	Lentille	Points de fixation	Garniture – Profilé en T	Garniture – cloison sèche sans garniture	Garniture – cloison sèche avec garniture
2 pi x 2 pi plat	25,1 po/637mm	S/O	23,6 po/600mm	25,3 po/642mm	26,5 po/673mm	25,6 po/651mm

Options de plafond/garniture

Profilé en T



Cloison sèche sans garniture



Cloison sèche avec garniture



TruGroove linéaire encastré micro

Spécifications

Système optique

La lumière blanche émise par les sources à DEL est redirigée par un réflecteur formé avec précision et passe par le système de lentille optique. Ce système contient un profilé en acrylique extrudé qui retient une couche de pellicule MesoOptic, créant un continuum ininterrompu de lumière et une distribution optique en ailes de papillon ou asymétrique d'une ouverture affleurante de 1,75 po.

Fini

Moulures en aluminium extrudé et embouts moulés revêtus de polyester appliqué par projection électrostatique et durci à chaud. Fini peinture en poudre. Capteurs blancs seulement.

Boîtier

Acier laminé à froid de calibre 20 formé avec matrice. Plusieurs ouvertures de câbles sur le dessus sont offertes pour permettre l'installation de plusieurs luminaires en enfilade continue.

Poids

Maximum 2,8 lb/pi.

Électrique

Précâblé en usine aux embouts de section avec des connecteurs à connexion rapide.

Expédition rapide

Sur demande, le luminaire TruGroove encastré micro peut être fabriqué et expédié dans un délai de 10 jours ouvrables après réception de la commande. Exclut certaines configurations. Limite de 500 pi linéaires par commande.

Contrôles

Certaines configurations sont offertes avec les capteurs de présence et de lumière du jour

SpaceWise DT avec regroupement raffiné et durée de temporisation.

**La mise en service de SpaceWise DT s'effectue avec une application compatible au téléphone Android. Les interrupteurs muraux pour gradation sont offerts. 347V n'est pas offert comme option de série.*

Régulateur de série

Advance Xitanium 0 à 10V, 1 à 100%. Régulateur Advance Xitanium compatible avec capteur, 5 à 100% (SpaceWise DT). Puissance nominale de classe 2. Consultez Ledalite pour connaître les autres régulateurs disponibles.

Bloc-pile de série

Bodine, autonomie de 90 min, 10W, puissance nominale de classe 2, flux lumineux d'urgence = 10W x efficacité du luminaire x 1,1. Puissance type: 1100 lm.

Maintien du flux lumineux

Les DEL ont été testées par le fabricant conformément à la norme IESNA LM-80-08. À une température ambiante de 25° C, le maintien du flux lumineux des DEL prévu, conformément à la norme IES TM-21-11-A pour installation sans contacts isolés, est de:
IRC > 80:
L90 (10k) > 60 000 heures (méthodologie employée)
L80 (10k) 128 000 heures (méthodologie calculée).
IRC > 90:
L90 (10k) 59 000 heures (méthodologie employée)
L80 (10k) 118 000 heures (méthodologie calculée).

Couleur de source

DEL conçues pour offrir un indice de rendu des couleurs (IRC) > 80, R9 > 0 et une précision des couleurs d'un appareil à l'autre inférieure à 2 SDCM. L'option IRC de 90 est conçue pour IRC > 90 et R9 > 60.

Montage

Supports de montage sur les côtés du boîtier pour installation sur profilés en T. Câble métallique de 1/16 po de diamètre avec pince miniature inamovible et autoverrouillable pour un ajustement vertical sur cloison sèche. Le câble métallique, la bague de sertissage et la pince sont mis à l'essai de manière indépendante afin de répondre à des normes strictes de sécurité.

Joints

Système d'assemblage à alignement automatique avec passage des fils «mains libres» préassemblage.

Homologations

Conformes aux normes UL, CSA et IES. Conçu pour les contacts isolés (type IC). Vérifiez auprès du fabricant pour les configurations admissibles à l'homologation DLC.

Garantie

Garantie limitée de cinq ans sur le luminaire, y compris les panneaux DEL et le régulateur.

Environnement

Conçu pour fonctionner dans des endroits secs et humides à des températures ambiantes de 25°C. De nombreux composants de luminaires, comme les réflecteurs spéculaires, les réfracteurs, les lentilles et les DEL sont fabriqués à l'aide de divers types de plastiques qui peuvent être endommagés par des contaminants présents dans l'air. Si des produits ou des solutions de nettoyage à base de soufre, de produits chimiques ou de pétrole ou d'autres contaminants peuvent être présents dans la zone d'utilisation, veuillez vérifier la compatibilité auprès du fabricant. Les dommages causés par des solutions à base de soufre, de chlore ou de pétrole ou d'autres contaminants ne sont pas couverts par la garantie.

TruGroove linéaire encastré micro

Photométries

Performance symétrique – Lentille Meso affleurante

Critère d'espacement: 1,12/1,69

(Cliquer sur le texte du « IES » pour télécharger)

Plage de lumens	IRC et TCP nominaux	Flux (lm)	Puissance (W)	Efficacité (LPW)	IRC	R9	RP-1 VDT	DLC	Rapport photométrique	Fichier IES
3100 lm/4 pi	IRC 80, 4000K	3176	31.3	101.5	84	16	N/D	N/D	PDF	IES
	IRC 80, 3500K	3154	31.5	100.1	82	11	N/D	N/D	PDF	IES
	IRC 80, 3000K	3042	31.7	96.0	84	16	N/D	N/D	PDF	IES
	IRC 90, 3500K	3085	37.0	83.4	94	71	N/D	N/D	PDF	IES
2200 lm/4 pi	IRC 80, 4000K	2277	21.9	104.0	84	16	Espaces réguliers	N/D	PDF	IES
	IRC 80, 3500K	2261	22.1	102.3	82	11	Espaces réguliers	N/D	PDF	IES
	IRC 80, 3000K	2181	22.2	98.2	84	16	Espaces réguliers	N/D	PDF	IES
	IRC 90, 3500K	2213	25.6	86.4	94	71	Espaces réguliers	N/D	PDF	IES
1500 lm/4 pi	IRC 80, 4000K	1581	14.7	107.6	84	16	Espaces réguliers	N/D	PDF	IES
	IRC 80, 3500K	1571	14.8	106.1	82	11	Espaces réguliers	N/D	PDF	IES
	IRC 80, 3000K	1515	14.9	101.7	84	16	Espaces réguliers	N/D	PDF	IES
	IRC 90, 3500K	1563	17.2	90.9	94	71	Espaces réguliers	N/D	PDF	IES
1000 lm/4 pi	IRC 80, 4000K	1007	9.7	103.8	84	16	Espaces critiques	N/D	PDF	IES
	IRC 80, 3500K	1000	9.7	103.1	82	11	Espaces critiques	N/D	PDF	IES
	IRC 80, 3000K	965	9.8	98.5	84	16	Espaces critiques	N/D	PDF	IES
	IRC 90, 3500K	1005	11.5	87.4	94	71	Espaces critiques	N/D	PDF	IES

DISTRIBUTION EN CANDELAS						Flux
	0	22,5	45	67,5	90	Lumens
0	646	646	646	646	646	
5	822	772	614	545	508	63
15	1177	1025	606	390	335	197
25	1189	1091	578	273	229	303
35	818	836	494	209	183	316
45	470	501	349	168	151	256
55	256	276	208	133	120	182
65	145	146	126	93	82	118
75	62	61	59	47	41	58
85	12	11	12	13	11	14
90	0	0	0	0	0	
95	0	0	0	0	0	0
105	0	0	0	0	0	0
115	0	0	0	0	0	0
125	0	0	0	0	0	0
135	0	0	0	0	0	0
145	0	0	0	0	0	0
155	0	0	0	0	0	0
165	0	0	0	0	0	0
175	0	0	0	0	0	0
180	0	0	0	0	0	

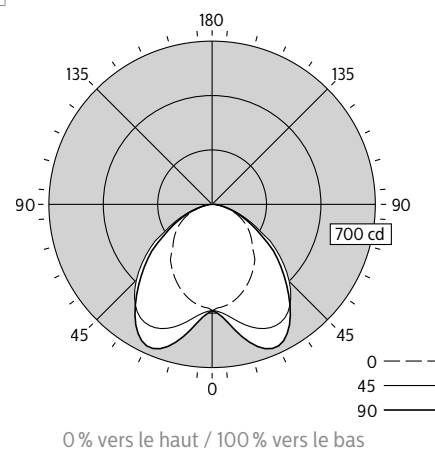
*Les données photométriques illustrées sont une configuration de 1500 lm/4 pi, 3500K avec IRC de 80.

COEFFICIENTS D'UTILISATION (%)													
Pp---	80				70				50				0
Pm---	70	50	30	10	70	50	30	50	30	10	0	0	
RCP	0	119	119	119	119	116	116	116	111	111	111	100	
	1	110	106	103	99	108	104	101	100	97	95	87	
	2	102	95	89	84	99	93	87	89	85	81	75	
	3	94	85	77	72	92	83	76	80	74	70	65	
	4	87	76	68	62	85	75	67	72	66	61	57	
	5	80	69	61	55	78	68	60	66	59	54	51	
	6	75	63	54	49	73	62	54	60	53	48	45	
	7	70	57	49	44	68	56	49	55	48	43	41	
	8	65	53	45	39	64	52	44	51	44	39	37	
	9	61	49	41	36	60	48	41	47	40	35	33	
	10	57	45	38	33	56	45	37	44	37	32	31	

SOMMAIRE FLUX LUMINEUX ZONAL			
Zone	Lumens	% luminaire	% lampe
0-30	563	37,3%	37,3%
0-40	879	58,3%	58,3%
0-60	1317	87,3%	87,3%
0-90	1508	100,0%	100,0%
90-130	0	0,0%	0,0%
90-150	0	0,0%	0,0%
90-180	0	0,0%	0,0%
0-180	1508	100,0%	100,0%

Électrique				
120V: P, I, DHT, FP	14,8	0,123	11,4	0,991
277V: P, I, DHT, FP	15,0	0,057	17,8	0,942
347V: P, I, DHT, FP	15,2	0,046	13,1	0,954

LUMINANCE MOYENNE (cd/m ²)			
	0	45	90
0	11580	11580	11580
5	14801	11045	9140
15	21855	11252	6211
25	23522	11445	4531
35	17916	10822	3996
45	11932	8860	3830
55	8015	6518	3756
65	6140	5343	3492
75	4262	4076	2835
85	2463	2548	2240



TruGroove linéaire encastré micro

Photométries

Performance asymétrique – Lentille Meso affleurante

Critère d'espacement: 1,60/1,25

(Cliquer sur le texte du « IES » pour télécharger)

Plage de lumens	IRC et TCP nominaux	Flux (lm)	Puissance (W)	Efficacité (LPW)	IRC	R9	RP-1 VDT	DLC	Rapport photométrique	Fichier IES
3100 lm/4 pi	IRC 80, 4000K	3052	31,2	97,8	84	16	Espaces réguliers	N/D	PDF	IES
	IRC 80, 3500K	3031	31,4	96,5	82	11	Espaces réguliers	N/D	PDF	IES
	IRC 80, 3000K	2923	31,6	92,5	84	16	Espaces réguliers	N/D	PDF	IES
	IRC 90, 3500K	2964	36,9	80,3	94	71	Espaces réguliers	N/D	PDF	IES
2200 lm/4 pi	IRC 80, 4000K	2189	21,9	100,0	84	16	Espaces réguliers	N/D	PDF	IES
	IRC 80, 3500K	2175	22,0	98,9	82	11	Espaces réguliers	N/D	PDF	IES
	IRC 80, 3000K	2096	22,1	94,8	84	16	Espaces réguliers	N/D	PDF	IES
	IRC 90, 3500K	2128	25,5	83,5	94	71	Espaces réguliers	N/D	PDF	IES
1500 lm/4 pi	IRC 80, 4000K	1520	14,7	103,4	84	16	Espaces critiques	N/D	PDF	IES
	IRC 80, 3500K	1508	14,8	101,9	82	11	Espaces critiques	N/D	PDF	IES
	IRC 80, 3000K	1456	14,9	97,7	84	16	Espaces critiques	N/D	PDF	IES
	IRC 90, 3500K	1502	17,1	87,8	94	71	Espaces critiques	N/D	PDF	IES
1000 lm/4 pi	IRC 80, 4000K	967	9,6	100,7	84	16	Espaces critiques	N/D	PDF	IES
	IRC 80, 3500K	962	9,7	99,2	82	11	Espaces critiques	N/D	PDF	IES
	IRC 80, 3000K	927	9,8	94,6	84	16	Espaces critiques	N/D	PDF	IES
	IRC 90, 3500K	965	11,5	83,9	94	71	Espaces critiques	N/D	PDF	IES

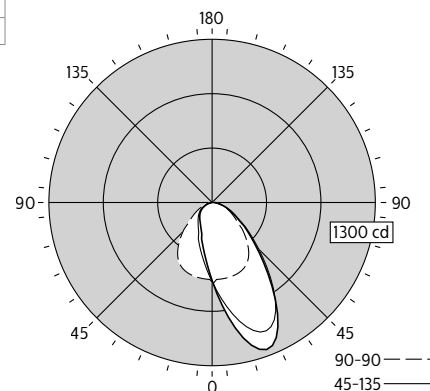
DISTRIBUTION EN CANDELAS						Flux
	0	22,5	45	67,5	90	Lumens
0	456	456	456	456	456	
5	442	454	468	482	486	45
15	414	455	535	597	613	149
25	366	447	584	658	670	254
35	311	414	563	589	581	313
45	240	350	464	448	433	308
55	187	244	327	307	287	248
65	127	153	179	166	159	159
75	62	69	76	71	68	76
85	13	14	15	15	15	18
90	0	0	0	0	0	
95	0	0	0	0	0	0
105	0	0	0	0	0	0
115	0	0	0	0	0	0
125	0	0	0	0	0	0
135	0	0	0	0	0	0
145	0	0	0	0	0	0
155	0	0	0	0	0	0
165	0	0	0	0	0	0
175	0	0	0	0	0	0
180	0	0	0	0	0	0

COEFFICIENTS D'UTILISATION (%)											
Pp---	80				70			50			0
Pm---	70	50	30	10	70	50	30	50	30	10	0
RCP											
0	119	119	119	119	116	116	116	111	111	111	100
1	110	105	101	98	107	103	99	99	96	93	85
2	100	92	86	80	98	90	84	87	82	78	72
3	92	81	74	67	89	80	73	77	71	66	61
4	84	72	64	57	82	71	63	69	62	56	53
5	77	65	56	49	75	64	55	61	54	49	46
6	71	58	49	43	69	57	49	56	48	43	40
7	66	53	44	38	64	52	44	50	43	38	35
8	61	48	40	34	60	47	39	46	39	34	31
9	57	44	36	30	56	43	36	42	35	30	28
10	54	41	33	28	52	40	33	39	32	27	25

SOMMAIRE FLUX LUMINEUX ZONAL			
Zone	Lumens	% luminaire	% lampe
0-30	448	28,5%	28,5%
0-40	761	48,5%	48,5%
0-60	1318	83,9%	83,9%
0-90	1571	100,0%	100,0%
90-130	0	0,0%	0,0%
90-150	0	0,0%	0,0%
90-180	0	0,0%	0,0%
0-180	1571	100,0%	100,0%

Électrique				
120V: P, I, DHT, FP	14,8	0,123	11,4	0,991
277V: P, I, DHT, FP	15,0	0,057	17,8	0,942
347V: P, I, DHT, FP	15,2	0,046	13,1	0,954

LUMINANCE MOYENNE (cd/m ²)			
	0	45	90
0	8170	8170	8170
5	7965	8417	8741
15	7688	9930	11374
25	7250	11556	13255
35	6817	12336	12716
45	6083	11760	10982
55	5850	10220	8972
65	5408	7589	6754
75	4330	5238	4738
85	2777	3095	3054



0% vers le haut / 100% vers le bas

*Les données photométriques illustrées sont une configuration de 1500 lm/4 pi, 3500K avec IRC de 80.



© 2019 Signify Holding. Tous droits réservés. Signify ne fait aucune déclaration ni ne donne aucune garantie quant à l'exactitude et à l'exhaustivité des informations fournies dans les présentes et ne serait être tenu responsable de toute mesure prise sur leur fondement. Les informations présentées dans ce document ne constituent pas une offre commerciale et ne font partie d'aucun devis ni contrat, à moins qu'il n'en soit convenu autrement avec Signify. Toutes les marques déposées appartiennent à Signify Holding et à leurs propriétaires respectifs.

Signify North America Corporation
200 Franklin Square Drive,
Somerset, NJ 08873
Téléphone 855-486-2216

Signify Canada Ltd.
281 Hillmount Road,
Markham, ON, Canada L6C 2S3
Téléphone 800-668-9008