



Rendement incroyable et choix d'éclairage illimités font du luminaire DEL suspendu **Sona** remanié le produit classique de l'avenir. Les distributions polyvalentes vers le haut/vers le bas et l'optique DEL adaptée garantissent que vous obtenez le bon éclairage pour chaque tâche.

Projet: _____
 Emplacement: _____
 No de catalogue: _____
 Type de luminaire: _____
 Id. ligne: _____ Qté: _____
 Notes: _____

Guide pour commander

exemple: 7705LABAA087DET, A1-48

Gamme	Version	Type de montage	Source	IRC et temp. de couleur 1	Lumens ¹	Optique et distribution	Longueur d'enfilade	Filage ²
77			L					
77 Sona	0 Un engin lumineux – supérieur	3 Suspendu indirect	L DEL	A IRC 80/4000K B IRC 80/3500K C IRC 80/3000K	C 4900 lm/4 pi E 3400 lm/4 pi	NA Boîtier solide / diffuseur en acrylique	04 4 pi 08 8 pi xx Longueur totale de l'enfilade (en incréments de 4 pi)	7 1 TCP avec gradation E 2 TCP A/B avec gradation (sections de remplacement de 4 pi) M 1 TCP avec gradation + câblage d'urgence N Commande par gradateur à 1 TCP + pile d'urgence Bloc
		5 Suspendu indirect/direct (50-75% vers le haut)						
	1 Un engin lumineux – inférieur	1 Suspendu direct			C 4500 lm/4 pi E 3200 lm/4 pi G 2100 lm/4 pi	AN Diffuseur en acrylique / boîtier solide VN Paralumes blancs / boîtier solide AG Diffuseur en acrylique (80% vers le bas) VG Paralumes blancs / diffuseur en acrylique (80% vers le bas)		
		2 Deux engins lumineux – supérieur et inférieur			5 Suspendu indirect/direct (60-70% vers le haut)	Y 8200 lm/4 pi (60% vers le haut) A 7000 lm/4 pi (70% vers le haut) B 5500 lm/4 pi (60% vers le haut) C 4600 lm/4 pi (70% vers le haut) E 3500 lm/4 pi (65% vers le haut)		
	6 Suspendu direct/indirect (50-60% vers le bas)				A 6700 lm/4 pi (50% vers le bas) B 5500 lm/4 pi (60% vers le bas) D 4600 lm/4 pi (50% vers le bas)	G 2 TCP avec gradation (vers le haut/bas) K 2 TCP avec gradation (vers le haut/bas) + EM Filage L 2 TCP avec gradation (vers le haut/bas) + EM Batt. Pack		
	Tension	Régulateur			Finis	Option		
D UNV 120-277V 3 347V	E Advance 0-10V (gradation 1%)	W Blanc de série T Argent titane B Noir C Personnalisé	N Sans option V Boîtier à montage variable	SZ Capteur de mouvement et de lumière du jour SpaceWise DT (seulement avec régulateur prêt pour un capteur)	A1 Plafond inaccessible, inclinaison de 0° à 15°	24 24 po 48 48 po 96 96 po 144 144 po		
D UNV 120-277V	S Advance Capteur Ready (gradation 5%)				A2 Profilé en T, position fixe		A3 Plafond inaccessible, inclinaison de 0° à 90°	A5 Profilé en T, espacement de 24 po (sans tuile seulement)
D UNV 120-277V 3 347V	E Advance 0-10V (gradation 1%)				(aucun - laisser vide)		(aucun - laisser vide)	A6-1 Montage sur grille à profilés en T 15/16 po (tuile non encastrée seulement) A6-2 Montage sur grille à profilés en T 9/16 po (tuile non encastrée seulement) A6-3 Montage sur grille à profilés en T 9/16 po 5/16 po (profilé en T à fente et tuile encastrée)

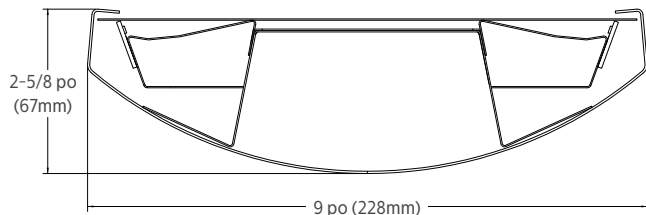
1. Les valeurs nominales se retrouvent dans la plage. Les trusses d'éclairage vers le bas réduisent le rendement des optiques et l'efficacité. Consultez les données photométriques pour connaître l'IRC, la température de couleur, les lumens et la distribution de la configuration choisie.
 2. Les types de filage ne sont pas disponibles avec toutes les configurations. Consulter Ledalite pour la liste complète disponible.



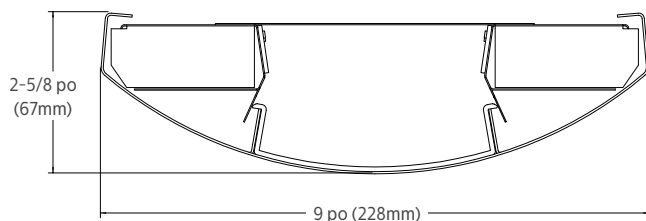
Sona linéaire suspendu

Vue transversale

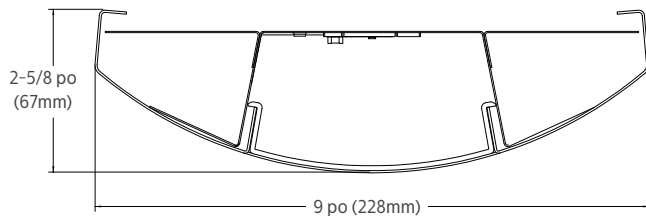
Un engin lumineux supérieur – indirect (7703)



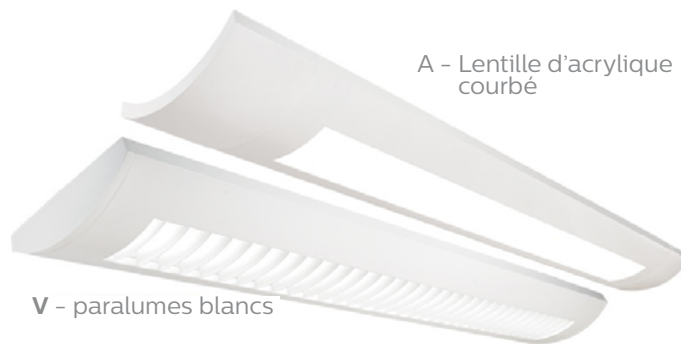
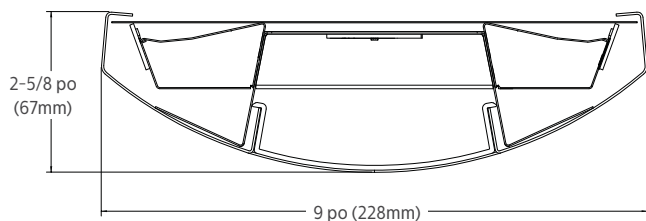
Un engin lumineux supérieur – indirect/direct (7705)



Un engin lumineux inférieur – direct (7711)

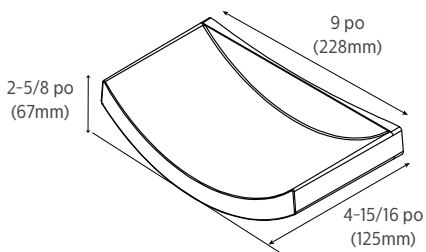


Deux engins lumineux supérieur et inférieur – indirect/direct (7725 et 7726)

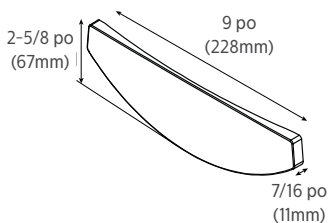


Embouts

S - Sculpté (de série)

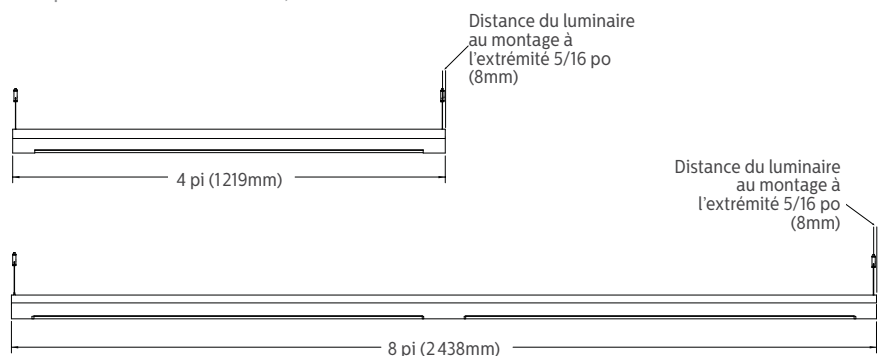


F - Plat



Détails et dimensions du module

Suspendu - vue latérale, sans embouts



Sona linéaire suspendu

Spécifications

Système optique

1. Engin lumineux supérieur: matrices de DEL dirigée vers le côté et procurant une lumière dans les deux hémisphères, supérieur et inférieur. Une distribution native vers le bas très efficace de 70% vers le haut / 30% vers le bas et une distribution en ailes de papillons homogène vers le haut sont ainsi obtenues. Une version entièrement indirecte avec un boîtier inférieur solide peut être spécifiée ainsi qu'une trousse d'éclairage vers le bas à 50% en option.
1. Engin lumineux inférieur: une matrice DEL dirigée vers le bas pointe la lumière dans l'hémisphère inférieure pour une distribution entièrement directe et très efficace ou en option à 80% vers le bas.
2. Engins lumineux: matrices DEL dirigée vers le côté et vers le bas sont combinées dans des chambres supérieure et inférieure afin d'obtenir un contrôle de distribution indirect/direct ultime.

Lentilles: sur la surface supérieure, un diffuseur conçu par les ingénieurs adoucit la distribution d'éclairage sur le plafond et sert de couvert anti-poussières. Sur la surface inférieure, deux optiques de 4 po de largeur sont offertes: soit en lentille de diffusion d'acrylique courbé affleurant le boîtier ou en paralume blanc avec diffuseur en retrait pour un défilement à angle élevé et un confort visuel.

Embouts

Embouts d'aluminium matricé, soit sculpté (courbé) ou plat. Les embouts sculptés sont de série.

Fini

Le fini standard est un revêtement en poudre mat texturé offert en blanc, noir ou argent titane. Couleurs personnalisées disponibles sur demande. Capteurs blancs seulement.

Boîtier

Acier laminé à froid de calibre 18 formé avec précision. Taille d'une section (approx.): 2,6 po haut x 9 po large (suspendu) ou 7,4 po large (mural).

Poids

Maximum: suspendu 4,9lb/pi, mural 3,4 lb/pi.

Électrique

Précâblé en usine aux embouts de section avec des connecteurs à connexion rapide.

Standard Régulateurs

Advance Xitanium 0 à 10V, 1 à 100%. Advance Xitanium Capteur Ready, 5-100%. Puissance nominale de classe 2. Consultez Ledalite pour connaître les autres régulateurs disponibles.

Bloc-pile de série

Bodine, autonomie de 90 min, 10W, puissance nominale de classe 2, flux lumineux d'urgence = 10W x efficacité du luminaire x 1,1. Puissance type: suspendu 1400 lm, mural 1200 lm.

Maintien du flux lumineux

Les DEL ont été testées par le fabricant conformément à la norme IESNA LM-80-08. À une température ambiante de 25° C, le maintien du flux lumineux des DEL prévu, conformément à la norme IES TM-21-11, est de: L80 (12k) >72 000 h (méthodologie employée) L80 (12k) 110 000 h (méthodologie projetée).

Couleur de source

DEL conçues pour offrir un indice de rendu des couleurs (IRC) > 80, R9 > 0 et une précision des couleurs d'un appareil à l'autre inférieure à 3 SDCM.

Contrôles

Version suspendue: certaines configurations (1 seul engin lumineux) sont offertes avec les capteurs de présence et de lumière du jour SpaceWise DT avec regroupement raffiné et durée de temporisation.

** La mise en service de SpaceWise DT s'effectue avec une application compatible au téléphone Android. Les interrupteurs muraux pour gradation sont offerts. 347V n'est pas offert comme option de série.*

Montage

Installation rapide avec support à câble aux joints et extrémités. Le robuste câble métallique et la pince en acier inoxydable permettent un ajustement vertical illimité et ont été mis à l'essai de manière indépendante afin de répondre à des normes strictes de sécurité. Sur demande, certaines configurations sont offertes pour un montage variable le long du boîtier.

Joints

Système d'assemblage à alignement automatique avec passage des fils «mains libres» préassemblage.

Approvals

Conformes aux normes UL, CSA et IES. La plupart des versions suspendues (à l'exception d'une chambre de lumière inférieure avec paralume) sont homologuées par DesignLightsConsortium^{MD}. Veuillez consulter la liste de produits homologués par DLC pour obtenir les numéros de catalogue exacts (www.designlights.org/QPL).

Garantie

Garantie de 5 ans de Signify pour les luminaires professionnels d'intérieur à DEL: <http://www.signify.com/warranties>.

Environnement

Conçus pour une utilisation dans des environnements secs ou humides à des températures ambiantes de 0 à 40° C (32 à 104° F). Certains composants de luminaires peuvent être endommagés par des contaminants. Les dommages causés par des solutions à base de soufre, de chlore ou de pétrole ou d'autres contaminants ne sont pas couverts par la garantie. Ne convient pas à une utilisation dans les natatoriums.

Sona linéaire suspendu

Photométries

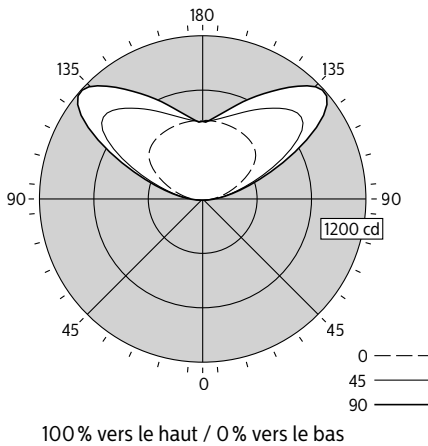
Un engin lumineux supérieur – indirect (7703)

(Cliquer sur le texte du «IES» pour télécharger)

Optique	Plage de lumens	IRC et TCP nominaux	Flux (lm)	Puissance (W)	Efficacité (LPW)	IRC	R9	Distribution	RP-1 VDT	DLC*	Fichier IES
Boîtier solide/ diffuseur en acrylique NA	4900 lm/4 pi	IRC 80, 4000K	4975	33,6	148,1	84	11	100% vers le haut / 0% vers le bas	Espaces critiques	Premium	IES
		IRC 80, 3500K	4870	33,4	145,8	83	9	100% vers le haut / 0% vers le bas	Espaces critiques	Premium	IES
		IRC 80, 3000K	4680	33,4	140,1	84	11	100% vers le haut / 0% vers le bas	Espaces critiques	Premium	IES
	3400 lm/4 pi	IRC 80, 4000K	3456	23,2	149,0	84	11	100% vers le haut / 0% vers le bas	Espaces critiques	Premium	IES
		IRC 80, 3500K	3384	23,0	147,1	83	9	100% vers le haut / 0% vers le bas	Espaces critiques	Premium	IES
		IRC 80, 3000K	3252	23,0	141,4	84	11	100% vers le haut / 0% vers le bas	Espaces critiques	Premium	IES

*L'homologation DLC n'est offerte que pour les modèles avec régulateurs Advance 0 à 10V (gradation de 1%). Piles d'urgence non disponibles avec les modèles DLC.

NA - Boîtier solide / diffuseur en acrylique



*Les candelas indiquées s'appliquent à la configuration de 3400 lm/4 pi, 3500K, IRC 80.

Sona linéaire suspendu

Photométries

Un engin lumineux supérieur – indirect/direct (7705)

(Cliquer sur le texte du «IES» pour télécharger)

Optique	Plage de lumens	IRC et TCP nominaux	Flux (lm)	Puissance (W)	Efficacité (LPW)	IRC	R9	Distribution	RP-1 VDT	DLC*	Fichier IES
Diffuseur en acrylique (70 % vers le haut) AA	6100 lm/4 pi	IRC 80, 4000K	6273	45,6	137,6	84	11	68% vers le haut / 32% vers le bas	N/D	Standard	IES
		IRC 80, 3500K	6142	45,3	135,6	83	9	68% vers le haut / 32% vers le bas	N/D	Standard	IES
		IRC 80, 3000K	5899	45,3	130,2	84	11	68% vers le haut / 32% vers le bas	N/D	Standard	IES
	4500 lm/4 pi	IRC 80, 4000K	4648	33,3	139,6	84	11	68% vers le haut / 32% vers le bas	N/D	Premium	IES
		IRC 80, 3500K	4551	33,1	137,5	83	9	68% vers le haut / 32% vers le bas	Espaces réguliers	Premium	IES
		IRC 80, 3000K	4371	33,1	132,1	84	11	68% vers le haut / 32% vers le bas	Espaces réguliers	Premium	IES
	3100 lm/4 pi	IRC 80, 4000K	3229	23,0	140,4	84	11	68% vers le haut / 32% vers le bas	Espaces critiques	Premium	IES
		IRC 80, 3500K	3162	22,8	138,7	83	9	68% vers le haut / 32% vers le bas	Espaces critiques	Premium	IES
		IRC 80, 3000K	3038	22,8	133,2	84	11	68% vers le haut / 32% vers le bas	Espaces critiques	Premium	IES
Paralumes blancs / diffuseur en acrylique (75 % vers le haut) VA	6100 lm/4 pi	IRC 80, 4000K	6104	45,8	133,3	84	11	74% vers le haut / 26% vers le bas	Espaces réguliers	Standard	IES
		IRC 80, 3500K	5977	45,5	131,4	83	9	74% vers le haut / 26% vers le bas	Espaces réguliers	Standard	IES
		IRC 80, 3000K	5741	45,5	126,2	84	11	74% vers le haut / 26% vers le bas	Espaces réguliers	Standard	IES
	4500 lm/4 pi	IRC 80, 4000K	4523	33,5	135,0	84	11	74% vers le haut / 26% vers le bas	Espaces réguliers	Premium	IES
		IRC 80, 3500K	4428	33,3	133,0	83	9	74% vers le haut / 26% vers le bas	Espaces réguliers	Premium	IES
		IRC 80, 3000K	4254	33,3	127,7	84	11	74% vers le haut / 26% vers le bas	Espaces réguliers	Standard	IES
	3100 lm/4 pi	IRC 80, 4000K	3142	23,1	136,0	84	11	74% vers le haut / 26% vers le bas	Espaces critiques	Premium	IES
		IRC 80, 3500K	3077	22,9	134,4	83	9	74% vers le haut / 26% vers le bas	Espaces critiques	Premium	IES
		IRC 80, 3000K	2956	22,9	129,1	84	11	74% vers le haut / 26% vers le bas	Espaces critiques	Premium	IES
Diffuseur en acrylique + trousse vers le bas (50 % vers le bas) AD	6100 lm/4 pi	IRC 80, 4000K	5706	45,8	124,6	84	11	50% vers le haut / 50% vers le bas	N/D	Standard	IES
		IRC 80, 3500K	5587	45,5	122,8	83	9	50% vers le haut / 50% vers le bas	N/D	Standard	IES
		IRC 80, 3000K	5366	45,5	117,9	84	11	50% vers le haut / 50% vers le bas	N/D	Standard	IES
	4500 lm/4 pi	IRC 80, 4000K	4228	33,5	126,2	84	11	50% vers le haut / 50% vers le bas	N/D	Standard	IES
		IRC 80, 3500K	4139	33,3	124,3	83	9	50% vers le haut / 50% vers le bas	N/D	Standard	IES
		IRC 80, 3000K	3976	33,3	119,4	84	11	50% vers le haut / 50% vers le bas	N/D	Standard	IES
	3100 lm/4 pi	IRC 80, 4000K	2937	23,1	127,1	84	11	50% vers le haut / 50% vers le bas	Espaces réguliers	Standard	IES
		IRC 80, 3500K	2876	22,9	125,6	83	9	50% vers le haut / 50% vers le bas	Espaces réguliers	Standard	IES
		IRC 80, 3000K	2763	22,9	120,7	84	11	50% vers le haut / 50% vers le bas	Espaces réguliers	Standard	IES
Paralumes blancs + trousse vers le bas (50 % vers le bas) VD	6100 lm/4 pi	IRC 80, 4000K	5383	45,6	118,0	84	11	57% vers le haut / 43% vers le bas	N/D	Standard	IES
		IRC 80, 3500K	5271	45,3	116,4	83	9	57% vers le haut / 43% vers le bas	N/D	Standard	IES
		IRC 80, 3000K	5063	45,3	111,8	84	11	57% vers le haut / 43% vers le bas	N/D	Standard	IES
	4500 lm/4 pi	IRC 80, 4000K	3989	33,3	119,8	84	11	57% vers le haut / 43% vers le bas	Espaces réguliers	Standard	IES
		IRC 80, 3500K	3905	33,1	118,0	83	9	57% vers le haut / 43% vers le bas	Espaces réguliers	Standard	IES
		IRC 80, 3000K	3751	33,1	113,3	84	11	57% vers le haut / 43% vers le bas	Espaces réguliers	Standard	IES
	3100 lm/4 pi	IRC 80, 4000K	2771	23,0	120,5	84	11	57% vers le haut / 43% vers le bas	Espaces réguliers	Standard	IES
		IRC 80, 3500K	2714	22,8	119,0	83	9	57% vers le haut / 43% vers le bas	Espaces réguliers	Standard	IES
		IRC 80, 3000K	2607	22,8	114,3	84	11	57% vers le haut / 43% vers le bas	Espaces critiques	Standard	IES

*L'homologation DLC n'est offerte que pour les modèles avec régulateurs Advance 0 à 10V (gradation de 1%). Piles d'urgence non disponibles avec les modèles DLC.

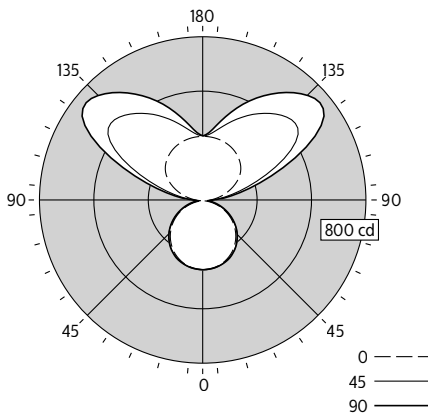
(suite à la page 6)

Sona linéaire suspendu

Photométries (suite de la page 5)

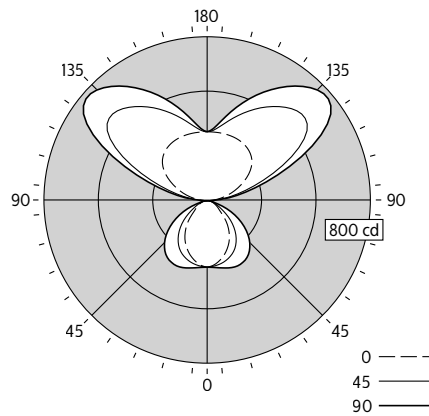
Un engin lumineux supérieur – indirect/direct (7705)

AA - Diffuseur en acrylique
(70 % vers le haut)



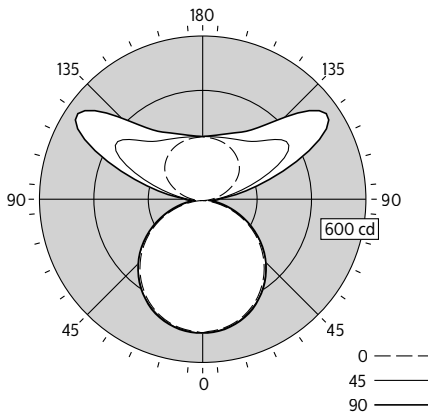
68 % vers le haut / 32 % vers le bas

VA - Paralumes blancs / diffuseur en acrylique
(75 % vers le haut)



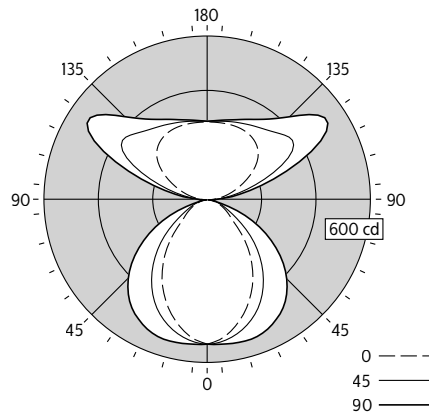
74 % vers le haut / 26 % vers le bas

AD - Diffuseur en acrylique
+ trousse vers le bas (50 % vers le bas)



50 % vers le haut / 50 % vers le bas

VD - Paralumes blancs
+ trousse vers le bas (50 % vers le bas)



57 % vers le haut / 43 % vers le bas

*Les candelas indiquées s'appliquent
à la configuration de 3100 lm/4 pi,
3500K, IRC 80.

Sona linéaire suspendu

Photométries

Un engin lumineux inférieur - direct (7711)

(Cliquer sur le texte du «IES» pour télécharger)

Optique	Plage de lumens	IRC et TCP nominaux	Flux (lm)	Puissance (W)	Efficacité (LPW)	IRC	R9	Distribution	RP-1 VDT	DLC*	Fichier IES
Diffuseur en acrylique / boîtier solide AN	4500 lm/4 pi	IRC 80, 4000K	4830	42,5	113,6	83	6	2% vers le haut / 98% vers le bas	N/D	Standard	IES
		IRC 80, 3500K	4714	42,5	110,9	82	3	2% vers le haut / 98% vers le bas	N/D	Standard	IES
		IRC 80, 3000K	4469	42,5	105,2	82	2	2% vers le haut / 98% vers le bas	N/D	Standard	IES
	3200 lm/4 pi	IRC 80, 4000K	3494	30,1	116,1	83	6	2% vers le haut / 98% vers le bas	N/D	Standard	IES
		IRC 80, 3500K	3410	30,1	113,3	82	3	2% vers le haut / 98% vers le bas	N/D	Standard	IES
		IRC 80, 3000K	3232	30,1	107,4	82	2	2% vers le haut / 98% vers le bas	N/D	Standard	IES
	2100 lm/4 pi	IRC 80, 4000K	2280	19,3	118,1	83	6	2% vers le haut / 98% vers le bas	N/D	Standard	IES
		IRC 80, 3500K	2226	19,3	115,3	82	3	2% vers le haut / 98% vers le bas	N/D	Standard	IES
		IRC 80, 3000K	2110	19,3	109,3	82	2	2% vers le haut / 98% vers le bas	N/D	Standard	IES
Paralumes blancs / boîtier solide VN	4500 lm/4 pi	IRC 80, 4000K	4167	42,5	98,0	83	6	2% vers le haut / 98% vers le bas	N/D	N/D	IES
		IRC 80, 3500K	4068	42,5	95,7	82	3	2% vers le haut / 98% vers le bas	N/D	N/D	IES
		IRC 80, 3000K	3856	42,5	90,7	82	2	2% vers le haut / 98% vers le bas	N/D	N/D	IES
	3200 lm/4 pi	IRC 80, 4000K	3014	30,1	100,1	83	6	2% vers le haut / 98% vers le bas	Espaces réguliers	N/D	IES
		IRC 80, 3500K	2941	30,1	97,7	82	3	2% vers le haut / 98% vers le bas	Espaces réguliers	N/D	IES
		IRC 80, 3000K	2790	30,1	92,7	82	2	2% vers le haut / 98% vers le bas	Espaces réguliers	N/D	IES
	2100 lm/4 pi	IRC 80, 4000K	1967	19,3	101,9	83	6	2% vers le haut / 98% vers le bas	Espaces réguliers	N/D	IES
		IRC 80, 3500K	1920	19,3	99,5	82	3	2% vers le haut / 98% vers le bas	Espaces réguliers	N/D	IES
		IRC 80, 3000K	1821	19,3	94,4	82	2	2% vers le haut / 98% vers le bas	Espaces réguliers	N/D	IES
Diffuseur en acrylique (80% vers le bas) AG	4500 lm/4 pi	IRC 80, 4000K	5220	42,1	124,0	83	6	21% vers le haut / 79% vers le bas	N/D	N/D	IES
		IRC 80, 3500K	5095	42,1	121,0	82	3	21% vers le haut / 79% vers le bas	N/D	N/D	IES
		IRC 80, 3000K	4830	42,1	114,7	82	2	21% vers le haut / 79% vers le bas	N/D	N/D	IES
	3200 lm/4 pi	IRC 80, 4000K	3776	29,8	126,7	83	6	21% vers le haut / 79% vers le bas	N/D	N/D	IES
		IRC 80, 3500K	3685	29,8	123,7	82	3	21% vers le haut / 79% vers le bas	N/D	N/D	IES
		IRC 80, 3000K	3494	29,8	117,2	82	2	21% vers le haut / 79% vers le bas	N/D	N/D	IES
	2100 lm/4 pi	IRC 80, 4000K	2464	19,1	129,0	83	6	21% vers le haut / 79% vers le bas	N/D	N/D	IES
		IRC 80, 3500K	2406	19,1	126,0	82	3	21% vers le haut / 79% vers le bas	N/D	N/D	IES
		IRC 80, 3000K	2281	19,1	119,4	82	2	21% vers le haut / 79% vers le bas	N/D	N/D	IES
Paralumes blancs / diffuseur en acrylique (80% vers le bas) VG	4500 lm/4 pi	IRC 80, 4000K	4740	42,5	111,5	83	6	27% vers le haut / 73% vers le bas	N/D	N/D	IES
		IRC 80, 3500K	4626	42,5	108,8	82	3	27% vers le haut / 73% vers le bas	Espaces réguliers	N/D	IES
		IRC 80, 3000K	4386	42,5	103,2	82	2	27% vers le haut / 73% vers le bas	Espaces réguliers	N/D	IES
	3200 lm/4 pi	IRC 80, 4000K	3428	30,1	113,9	83	6	27% vers le haut / 73% vers le bas	Espaces réguliers	N/D	IES
		IRC 80, 3500K	3345	30,1	111,1	82	3	27% vers le haut / 73% vers le bas	Espaces réguliers	N/D	IES
		IRC 80, 3000K	3173	30,1	105,4	82	2	27% vers le haut / 73% vers le bas	Espaces réguliers	N/D	IES
	2100 lm/4 pi	IRC 80, 4000K	2237	19,3	115,9	83	6	27% vers le haut / 73% vers le bas	Espaces réguliers	N/D	IES
		IRC 80, 3500K	2184	19,3	113,2	82	3	27% vers le haut / 73% vers le bas	Espaces réguliers	N/D	IES
		IRC 80, 3000K	2071	19,3	107,3	82	2	27% vers le haut / 73% vers le bas	Espaces critiques	N/D	IES

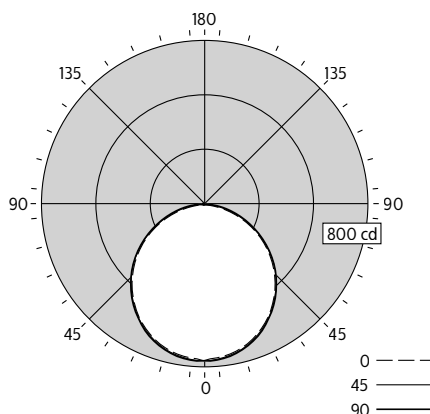
*L'homologation DLC n'est offerte que pour les modèles avec régulateurs Advance 0 à 10V (gradation de 1%). Piles d'urgence non disponibles avec les modèles DLC.

Sona linéaire suspendu

Photométries (suite de la page 7)

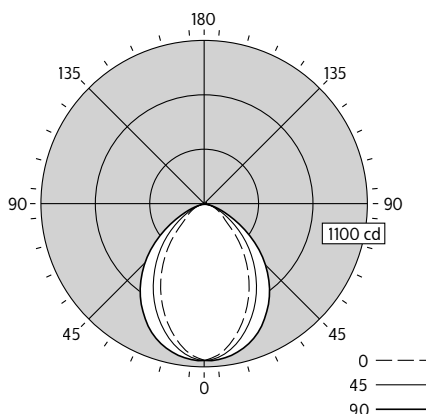
Un engin lumineux inférieur - direct (7711)

AN - Diffuseur en acrylique / Solid Boîtier



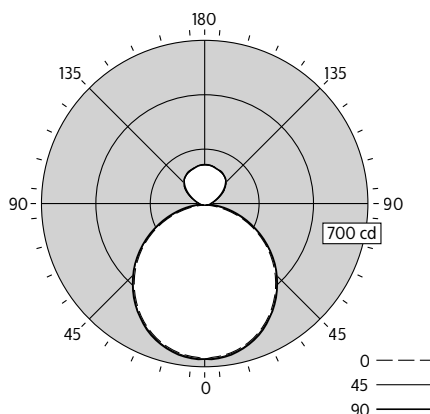
2% vers le haut / 98% vers le bas

VN - Paralumes blancs / Solid Boîtier



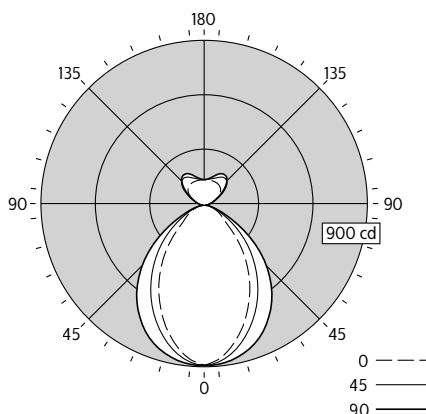
2% vers le haut / 98% vers le bas

AG - Diffuseur en acrylique
(80% vers le bas)



21% vers le haut / 79% vers le bas

VG - Paralumes blancs / diffuseur en acrylique
(80% vers le bas)



27% vers le haut / 73% vers le bas

*Les candelas indiquées s'appliquent
à la configuration de 2100 lm/4 pi,
3500K, IRC 80.

Sona linéaire suspendu

Photométries

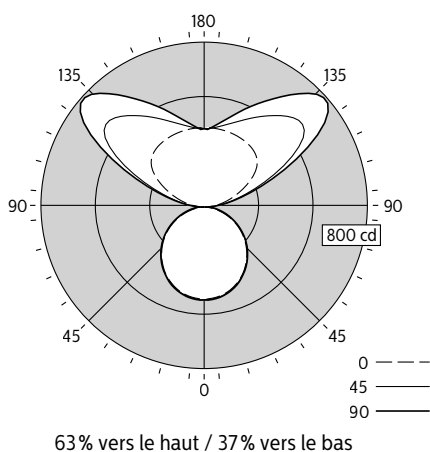
Deux engins lumineux supérieur et inférieur - indirect/direct (7725)

(Cliquer sur le texte du «IES» pour télécharger)

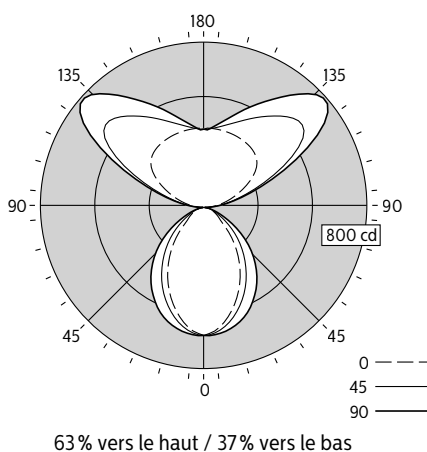
Optique	Plage de lumens	IRC et TCP nominaux	Flux (lm)	Puissance (W)	Efficacité (LPW)	IRC	R9	Distribution	RP-1 VDT	DLC*	Fichier IES
Diffuseur en acrylique (60-70% vers le haut) AA	8200 lm/4 pi	IRC 80, 4000K	8410	63,7	132,0	84	11	59% vers le haut / 41% vers le bas	N/D	Premium	IES
		IRC 80, 3500K	8223	63,5	129,5	83	9	59% vers le haut / 41% vers le bas	N/D	Standard	IES
		IRC 80, 3000K	7857	63,5	123,7	84	11	60% vers le haut / 40% vers le bas	N/D	Standard	IES
	7000 lm/4 pi	IRC 80, 4000K	7217	52,9	136,4	84	11	69% vers le haut / 31% vers le bas	N/D	Premium	IES
		IRC 80, 3500K	7058	52,7	133,9	83	9	69% vers le haut / 31% vers le bas	N/D	Premium	IES
		IRC 80, 3000K	6753	52,7	128,1	84	11	69% vers le haut / 31% vers le bas	N/D	Standard	IES
	5500 lm/4 pi	IRC 80, 4000K	5698	42,5	134,1	84	11	61% vers le haut / 39% vers le bas	N/D	Premium	IES
		IRC 80, 3500K	5572	42,3	131,7	83	9	61% vers le haut / 39% vers le bas	N/D	Premium	IES
		IRC 80, 3000K	5325	42,3	125,9	84	11	61% vers le haut / 39% vers le bas	N/D	Standard	IES
	4600 lm/4 pi	IRC 80, 4000K	4792	35,2	136,1	84	11	72% vers le haut / 28% vers le bas	Espaces réguliers	Premium	IES
		IRC 80, 3500K	4688	35,0	133,9	83	9	72% vers le haut / 28% vers le bas	Espaces critiques	Premium	IES
		IRC 80, 3000K	4488	35,0	128,2	84	11	73% vers le haut / 27% vers le bas	Espaces critiques	Standard	IES
3500 lm/4 pi	IRC 80, 4000K	3626	27,2	133,3	84	11	63% vers le haut / 37% vers le bas	Espaces réguliers	Premium	IES	
	IRC 80, 3500K	3546	27,1	130,8	83	9	63% vers le haut / 37% vers le bas	Espaces critiques	Premium	IES	
	IRC 80, 3000K	3390	27,1	125,1	84	11	64% vers le haut / 36% vers le bas	Espaces critiques	Standard	IES	
Paralumes blancs / diffuseur en acrylique (60-70% vers le haut) VA	8200 lm/4 pi	IRC 80, 4000K	7924	63,7	124,4	84	11	63% vers le haut / 37% vers le bas	Espaces réguliers	Standard	IES
		IRC 80, 3500K	7748	63,5	122,0	83	9	63% vers le haut / 37% vers le bas	Espaces réguliers	Standard	IES
		IRC 80, 3000K	7409	63,5	116,7	84	11	63% vers le haut / 37% vers le bas	Espaces réguliers	Standard	IES
	7000 lm/4 pi	IRC 80, 4000K	6899	52,9	130,4	84	11	72% vers le haut / 28% vers le bas	Espaces réguliers	Premium	IES
		IRC 80, 3500K	6749	52,7	128,1	83	9	72% vers le haut / 28% vers le bas	Espaces réguliers	Standard	IES
		IRC 80, 3000K	6461	52,7	122,6	84	11	72% vers le haut / 28% vers le bas	Espaces réguliers	Standard	IES
	5500 lm/4 pi	IRC 80, 4000K	5381	42,5	126,6	84	11	64% vers le haut / 36% vers le bas	Espaces réguliers	Standard	IES
		IRC 80, 3500K	5262	42,3	124,4	83	9	64% vers le haut / 36% vers le bas	Espaces réguliers	Standard	IES
		IRC 80, 3000K	5033	42,3	119,0	84	11	65% vers le haut / 35% vers le bas	Espaces réguliers	Standard	IES
	4600 lm/4 pi	IRC 80, 4000K	4604	35,2	130,8	84	11	75% vers le haut / 25% vers le bas	Espaces critiques	Premium	IES
		IRC 80, 3500K	4503	35,0	128,7	83	9	75% vers le haut / 25% vers le bas	Espaces critiques	Standard	IES
		IRC 80, 3000K	4314	35,0	123,3	84	11	75% vers le haut / 25% vers le bas	Espaces critiques	Standard	IES
3500 lm/4 pi	IRC 80, 4000K	3438	27,2	126,4	84	11	67% vers le haut / 33% vers le bas	Espaces critiques	Standard	IES	
	IRC 80, 3500K	3362	27,1	124,1	83	9	67% vers le haut / 33% vers le bas	Espaces critiques	Standard	IES	
	IRC 80, 3000K	3216	27,1	118,7	84	11	67% vers le haut / 33% vers le bas	Espaces critiques	Standard	IES	

*L'homologation DLC n'est offerte que pour les modèles avec régulateurs Advance 0 à 10V (gradation de 1%). Piles d'urgence non disponibles avec les modèles DLC.

AA - Diffuseur en acrylique (60-70% vers le haut)



VA - Paralumes blancs / Diffuseur en acrylique (60-70% vers le haut)



*Les candelas indiquées s'appliquent à la configuration de 3500 lm/4 pi, 3500K, IRC 80.

Sona linéaire suspendu

Photométries

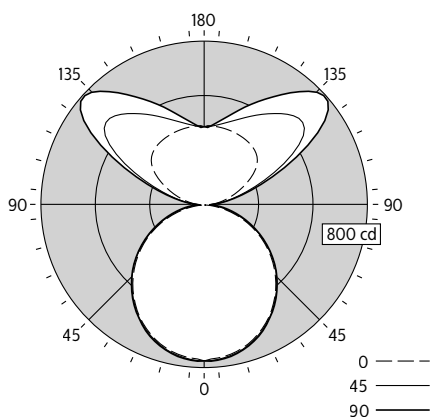
Deux engins lumineux supérieur et inférieur - direct/indirect (7726)

(Cliquer sur le texte du «IES» pour télécharger)

Optique	Plage de lumens	IRC et TCP nominaux	Flux (lm)	Puissance (W)	Efficacité (LPW)	IRC	R9	Distribution	RP-1 VDT	DLC*	Fichier IES
Diffuseur en acrylique (50-60% vers le bas) AA	6700 lm/4 pi	IRC 80, 4000K	6891	53,3	129,3	84	11	50% vers le haut / 50% vers le bas	N/D	Standard	IES
		IRC 80, 3500K	6736	53,1	126,9	83	9	50% vers le haut / 50% vers le bas	N/D	Standard	IES
		IRC 80, 3000K	6429	53,1	121,1	84	11	51% vers le haut / 49% vers le bas	N/D	Standard	IES
	5500 lm/4 pi	IRC 80, 4000K	5725	45,3	126,4	83	6	40% vers le haut / 60% vers le bas	N/D	N/D	IES
		IRC 80, 3500K	5595	45,2	123,8	82	3	40% vers le haut / 60% vers le bas	N/D	N/D	IES
		IRC 80, 3000K	5331	45,2	117,9	82	2	41% vers le haut / 59% vers le bas	N/D	N/D	IES
	4600 lm/4 pi	IRC 80, 4000K	4532	34,5	131,4	84	11	51% vers le haut / 49% vers le bas	N/D	Premium	IES
		IRC 80, 3500K	4430	34,4	128,8	83	9	51% vers le haut / 49% vers le bas	N/D	Standard	IES
		IRC 80, 3000K	4228	34,4	122,9	84	11	51% vers le haut / 49% vers le bas	N/D	Standard	IES
Paralumes blancs / diffuseur en acrylique (50-60% vers le bas) VA	6700 lm/4 pi	IRC 80, 4000K	6405	53,3	120,2	84	11	54% vers le haut / 46% vers le bas	Espaces réguliers	Standard	IES
		IRC 80, 3500K	6261	53,1	117,9	83	9	54% vers le haut / 46% vers le bas	Espaces réguliers	Standard	IES
		IRC 80, 3000K	5981	53,1	112,6	84	11	54% vers le haut / 46% vers le bas	Espaces réguliers	Standard	IES
	5500 lm/4 pi	IRC 80, 4000K	5239	45,3	115,7	83	6	44% vers le haut / 56% vers le bas	Espaces réguliers	Standard	IES
		IRC 80, 3500K	5120	45,2	113,3	82	3	44% vers le haut / 56% vers le bas	Espaces réguliers	Standard	IES
		IRC 80, 3000K	4884	45,2	108,1	82	2	44% vers le haut / 56% vers le bas	Espaces réguliers	Standard	IES
	4600 lm/4 pi	IRC 80, 4000K	4215	34,5	122,2	84	11	54% vers le haut / 46% vers le bas	Espaces réguliers	Standard	IES
		IRC 80, 3500K	4121	34,4	119,8	83	9	54% vers le haut / 46% vers le bas	Espaces réguliers	Standard	IES
		IRC 80, 3000K	3936	34,4	114,4	84	11	55% vers le haut / 45% vers le bas	Espaces réguliers	Standard	IES

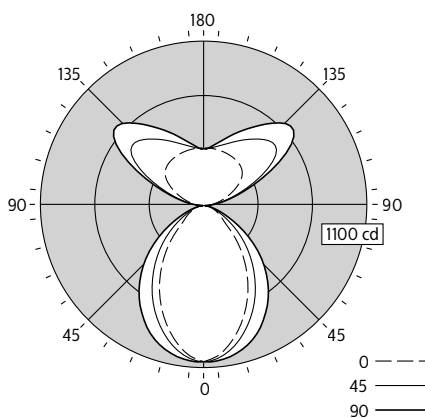
*L'homologation DLC n'est offerte que pour les modèles avec régulateurs Advance 0 à 10V (gradation de 1%). Piles d'urgence non disponibles avec les modèles DLC.

AA - Diffuseur en acrylique (50-60% vers le bas)



51% vers le haut / 49% vers le bas

VA - Paralumes blancs / diffuseur en acrylique (50-60% vers le bas)



54% vers le haut / 46% vers le bas

*Les candelas indiquées s'appliquent à la configuration de 4600 lm/4 pi, 3500K, IRC 80.



© 2019 Signify Holding. Tous droits réservés. Signify ne fait aucune déclaration ni ne donne aucune garantie quant à l'exactitude et à l'exhaustivité des informations fournies dans les présentes et ne serait être tenu responsable de toute mesure prise sur leur fondement. Les informations présentées dans ce document ne constituent pas une offre commerciale et ne font partie d'aucun devis ni contrat, à moins qu'il n'en soit convenu autrement avec Signify. Toutes les marques déposées appartiennent à Signify Holding et à leurs propriétaires respectifs.

Signify North America Corporation
200 Franklin Square Drive,
Somerset, NJ 08873
Téléphone 855-486-2216

Signify Canada Ltd.
281 Hillmount Road,
Markham, ON, Canada L6C 2S3
Téléphone 800-668-9008