

# MOON PUCK

Rondelle lèche-mur simple câblée, 210 Lumens, 3 Watts, 24 V

Alcôves, ébénisterie, sous les armoires

## Caractéristiques

### Rondelle

La rondelle lèche-mur de 3 watts comporte un corps et une bague de support en métal, et un réflecteur en plastique. Le diffuseur givré assure la distribution uniforme de la lumière tout en tenant le dégagement de chaleur à un minimum. La bague de support permet de monter la rondelle sur une variété de surfaces.

### Sortie lumineuse

La rondelle lèche-mur vient en blanc chaud (3000 K), fournissant 210 lumens par luminaire avec étalement de faisceau à 60° pour l'effet lèche-mur.

### Intensité variable

Intensité variable de 100 %-10 %. Utilisez le pilote de gradation 24 V (max 50 W) compatible pour réaliser la fonctionnalité de gradation (aucun pilote inclus).

### Interconnectabilité

Chaque luminaire comporte des fils nus qui assurent une polyvalence d'installation des rondelles (maximum de 12 rondelles interconnectées).

### Montage

Les rondelles lèche-mur s'installent en surface ou encastrées. Pour le montage encastré, la bague de support peut être enlevée et le luminaire fixé à la surface à l'aide de pinces à pression.

### Température de service

-20°C~40°C (-4°F~104°F)

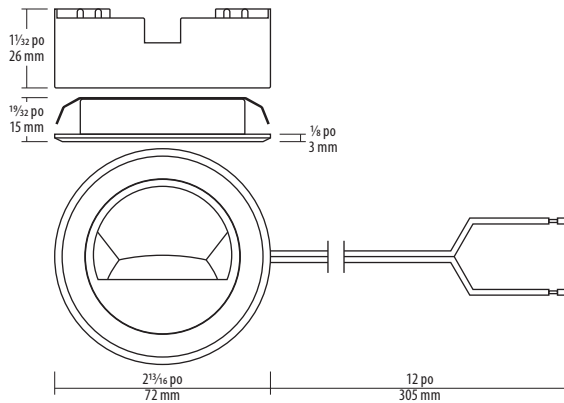
## SPÉCIFICATION

Application	Sous les armoires
Endroit approuvé	Humide
Angle de faisceau	60° Wall Wash
TK	3000 K
Homologation	cETLus
Catégorie II	Oui
Couleur	BK / BN / WH
IRC	90
Intensité variable	Oui
Trou découpé	Ø 2¼ po (57mm)
Entrée	24 VCC
Lumens	Jusqu'à 210
Lumens par Watt	Jusqu'à 70
Durée utile	70 % @ 25 000 h
Angle d'inclinaison	50°
Garantie	3 Ans
Intensité	3 W



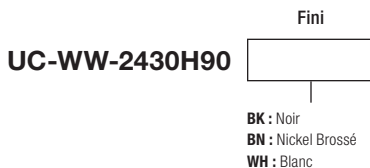
## Description

Les rondelles lèche-mur de forme mince profilée offrent polyvalence et représentent le choix parfait pour l'éclairage d'accent. La possibilité d'interconnecter plusieurs luminaires accélère l'installation.



**Notes:** Accessoires et transformateurs vendus séparément. Consultez votre représentant Liteline pour d'autres options. Cherchant continuellement à améliorer nos produits, les spécifications peuvent changer sans avis préalable.

## Guide de commande



## Transformateurs compatibles

### OnCloud

#### Trousse de transformateur OnCloud



##### OC-HWB-60WUCP-1C

Le nécessaire de pilote OnCloud 110-240 VCA, 60 W et 1 canal 24 VCC, alimente et contrôle la variation d'intensité et l'interruption sans fil à l'aide de l'appli WiZ, du contrôleur de pièce et de haut-parleurs intelligents.

#### Adaptateur OnCloud



##### LC-DVR-CV96W1UCP-1C

24 V, 1 canal adaptateur OnCloud, contrôle la variation d'intensité et l'interruption à l'aide de l'appli WiZ, du contrôleur de pièce et de haut-parleurs intelligents.

#### Fil d'alimentation requis



##### LED-HWB-DC21-6-PF

Fil d'alimentation CC 2.1, fiche coaxiale à fils nus. Maximum de 10 pi jusqu'au premier luminaire.

\* Alimentation requise pour tous les pilotes avec prise DC 2.1.

### Classe II, intensité fixe

#### Transformateurs câblés



##### LED-HWB-24V-24W

Boîte de câblage DEL 24 W, 24 V, pour l'intérieur. Maximum 6 unités.



##### LED-HWB-24V-36W

Boîte de câblage DEL 36 W, 24 V, pour l'intérieur. Maximum 9 unités.

#### Fil d'alimentation requis



##### LED-HWB-DC21-6-PF

Fil d'alimentation CC 2.1, fiche coaxiale à fils nus. Maximum de 10 pi jusqu'au premier luminaire.

\* Alimentation requise pour tous les pilotes avec prise DC 2.1.

### Classe II, intensité variable

#### Transformateurs électronique câblés



##### HWB-DIM-EDC-24V-25W

25 W, intensité variable, alimentation de catégorie 2, 24 V. Maximum 7 unités.



##### HWB-DIM-EDC-24V-50W

50 W, intensité variable, alimentation de catégorie 2, 24 V. Maximum 12 unités.