

## AIGUILLE

*[Tige très fine dont l'une des extrémités est pointue]  
Mât support projecteurs cylindro-conique en aluminium à la pointe effilée, sur lequel peuvent venir se fixer des luminaires.*

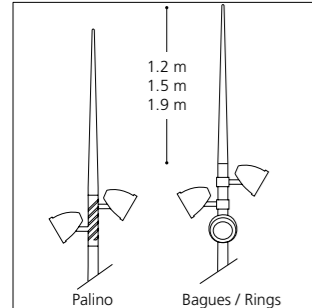
*[Very thin rod with a pointed tip]  
Cylindrical-conical aluminum floodlight support mast with tapered tip, to which lights can be attached.*

← **New York City, Liberty Park (USA)**  
Maîtrise d'ouvrage / Contracting authority:  
Port Authority of New York and New Jersey,  
JV Downtown Streetscape Partners  
Paysagiste / Landscape architect: AECOM  
Concepteur lumière / Lighting designer:  
Fischer Marantz Stone

© AJIN Photography

# AIGUILLE

Construction en aluminium / Intégralement sans soudure  
Aluminum made / Entirely weld-free

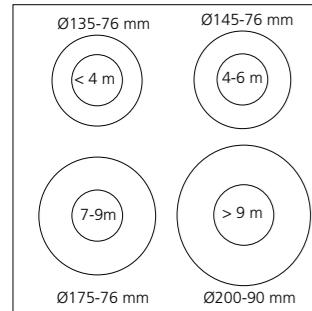


## Tête de mât

- . Tête avec pointe en aluminium de longueur 1.2 m, 1.5 m ou 1.9 m
- . Bagues orientables ou rehausse Palino pour fixation de projecteurs
- . Sortie(s) de câble par presse-étoupe

### Mast top

- . Aluminum spike on top, length 1.2m, 1.5 m or 1.9 m
- . Floodlights mounted thanks to adjustable rings or Palino system
- . Cable out-put with cable gland

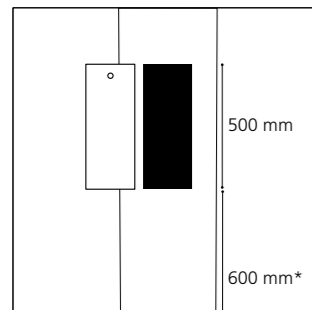


## Mât

- . Mât Technalinox : cylindro-conique, monobloc
- . Hauteurs de 3 à 12 m
- .  $\varnothing$  de base et  $\varnothing$  de tête : cf. p. 210

### Mast

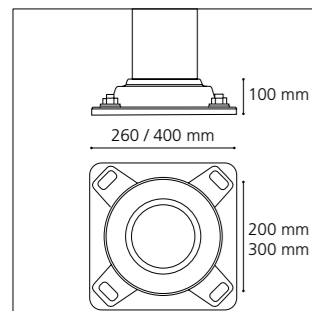
- . Technalinox pole: cylindro-conical, one-piece
- . Height from 3 to 12 m
- .  $\varnothing$  base and top: cf. table p 210



## Porte de visite

- . Affleurante
  - . Fermeture par vis inviolable
  - . Dimensions selon hauteur et diamètre
- ### Access door
- . Flush
  - . Locked with tamper-proof screw
  - . Dimensions according to height and diameter

\*Autre hauteur sur demande  
Other heights upon request



## Semelle

- . En fonderie d'aluminium
- . Bagues isolantes au droit des 4 oblongs d'ancrage pour éviter tout contact avec les tiges en acier galvanisé
- . Dimensions selon hauteur (p 210)

### Baseplate

- . Made of die-cast aluminum
- . Insulating rings on the 4 anchoring oblongs to avoid any contact with galvanized steel bolts
- . Dimensions according to height (p 210)



## Rehausse Palino

- . Rehausse support projecteurs avec rail technique hélicoïdal
- .  $\varnothing 76$  ou  $\varnothing 90$  mm, longueurs variables
- . Permet un réglage très fin en hauteur et en rotation des projecteurs

### Palino system (top extension)

- . System to mount lighting fixtures, made of a helicoidal external groove
- .  $\varnothing 76$  or  $\varnothing 90$  mm, variable lengths
- . Allows very precise fixtures adjustment (height and rotation)



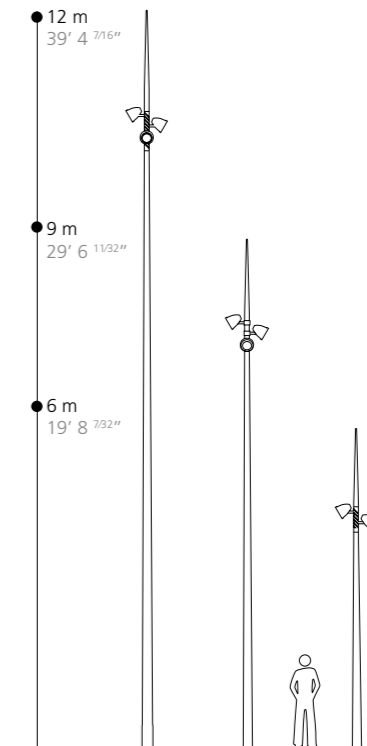
## Lorient, BHNS / Busway (FR)

Maitrise d'ouvrage / Contracting authority:  
CAP Lorient

© Xavier Boymond

## + Finition

- . Thermolaquage par poudre
  - . Polyester, coloris RAL ou finitions spéciales
  - . Anodisation (20 microns)
- ### Finish
- . Polyester powder coating, RAL colors or special finish
  - . Natural anodization (20 microns)



# AIGUILLE

↓ **Montréal, Bonaventure (CA)**  
Maîtrise d'ouvrage / Contracting authority:  
Ville de Montréal, Province du Québec  
Paysagiste / Landscape architect:  
Groupe Rousseau Lefebvre  
Concepteur lumière / Lighting design:  
Ombrages

© Catarina Heeckt

→ **Vincennes, Parvis de la gare RER (FR)**  
Maîtrise d'ouvrage / Contracting authority:  
Ville de Vincennes  
Paysagiste / Landscape architect:  
Pena Paysage  
Concepteur lumière / Lighting design:  
Concepto

© Julien Falsimagne

