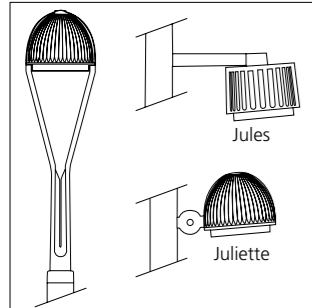


CERAMIC

Construction en aluminium / Intégralement sans soudure
Aluminum made / Entirely weld-free



Tête de mât

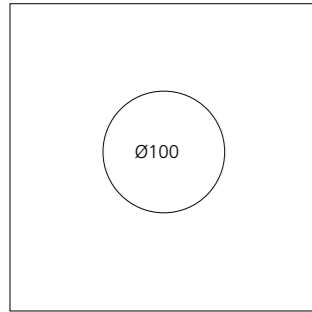
- Luminaire avec habillage céramique Jules ou Juliette
- Fixation latérale du luminaire (sur rotule), suspendue sur bras, ou portée (pièce en fonderie d'aluminium en top de mât)

Pole Head

- Luminaire with Jules or Juliette ceramic casing
- Luminaire: side (ball joint), suspended on arm, or fixed on top of pole (die-cast aluminium component)

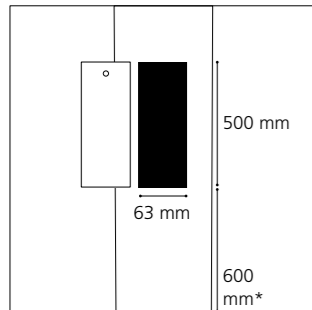
Mât

- Hauteurs de 3,5 à 4,5 m
 - Profil aluminium lisse extrudé
- Pole**
- Heights from 3.5 m to 4.5 m
 - Smooth pole made of tubular extruded aluminum profile



Porte de visite

- Affleurante, interchangeable
 - Fermeture par vis inviolable
- Access door**
- Flush, interchangeable
 - Locked with tamper-proof screw



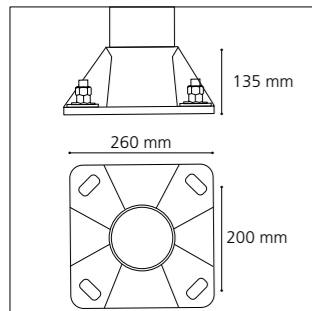
*Autre hauteur sur demande
Other height on demand

Semelle

- En fonderie d'aluminium
- Bagues isolantes au droit des 4 oblongs d'ancrage pour éviter tout contact avec les tiges en acier galvanisé

Baseplate

- Made of die-cast aluminum
- Insulating rings on the 4 anchoring oblongs to avoid any contact with galvanized steel bolts

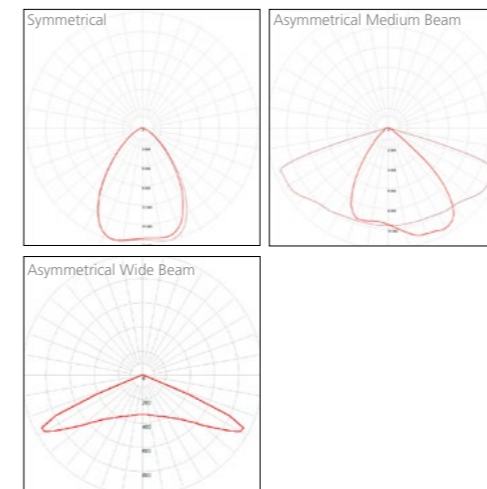


Luminaire Magic (Technilum®)

- Luminaire LED, éclairage par 30 LEDs
- Corps en fonderie d'aluminium
- Dissipateur thermique et driver LED intégrés

- LED luminaire, 30 LEDs lighting
- Body made of die-cast aluminum
- Integrated LED driver and heat sink

Indice de protection / Protection	IP 67 / IK 08
Classe / Class	I (II possible)
Puissance / Power	35 W
Flux sortant / Outflow	3450 - 3592 lm
T° de couleur / Color t°	3000, 4000 °K
IRC / CRI	>70
Optique / Optics	Symétrique, Asymétrique
Driver	Pilotage DALI, 0-10 V (sur demande / on demand)
Intensité LED / LED intensity	700 mA

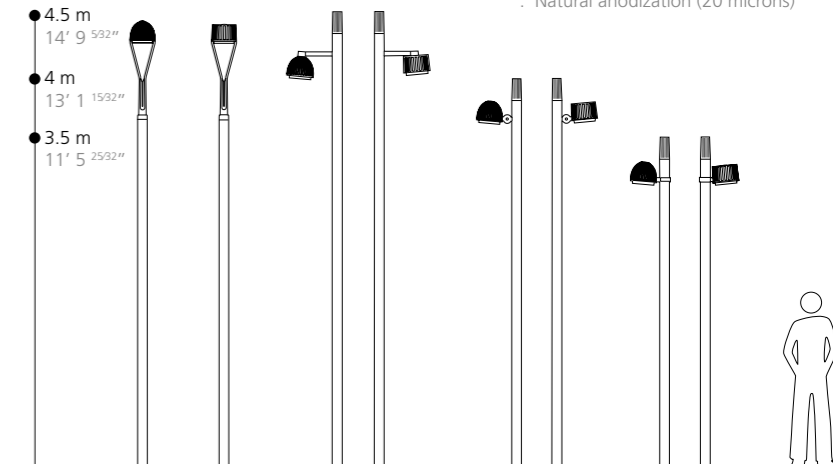


↑ Menton, Esplanade des Sablottes (FR)

Maîtrise d'ouvrage / Contracting authority:
Ville de Menton
Architecte-paysagiste / Architect & Landscape:
Vincent Guillermin
Conception lumière / Lighting designer:
Studio Aurel (direction de projet : Flore Siesling)
Bureau d'études / Engineering: A&TU
© Technilum - AJ

+ Finition

- Céramique émaillée, noire ou blanche
 - Thermolaquage par poudre Polyester, coloris RAL ou finitions spéciales (mât)
 - Anodisation (20 microns)
- Finish**
- Black or white enamelled ceramic
 - Polyester powder coating, RAL colors or special finish (mast)
 - Natural anodization (20 microns)



Conçu avec / designed with: Marc Aurel - Aurel Design Urbain