



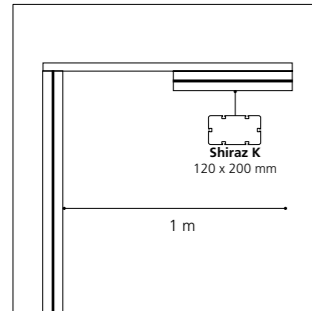
TANNAT

*[Cépage rouge vigoureux issu de la région de Madiran, donnant des vins expressifs et concentrés]
Lampadaire sobre et fonctionnel, particulièrement adapté pour l'éclairage routier.*

*[Vigorous red grape variety from the Madiran region, producing expressive, concentrated wines]
Functional lamp post particularly suitable for roadway lighting.*

TANNAT

Construction en aluminium / Intégralement sans soudure
Aluminum made / Entirely weld-free

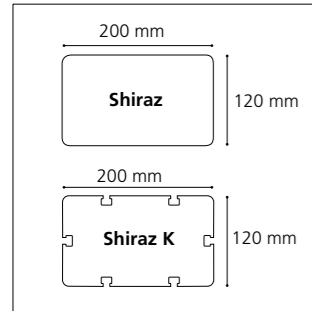


Tête de mât

- Profil aluminium
- Tête de mât simple, double ou Technifonction (retour piéton)

Pole top

- Aluminum profile + cut-out
- Single or double bracket, or with pedestrian lighting

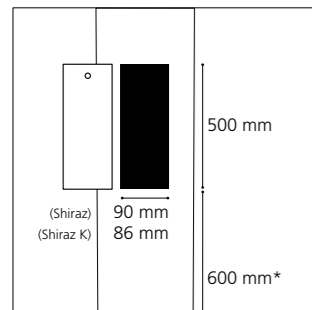


Mât

- Hauteurs de 4 à 8 m
- Profil aluminium exclusif avec structure interne fonctionnelle
- Version K : rails techniques externes pour faciliter l'accessoirisation

Pole

- Heights from 4 to 8 m
- Exclusive aluminum profile with internal functional structure
- K version: with external technical grooves to facilitate accessorization

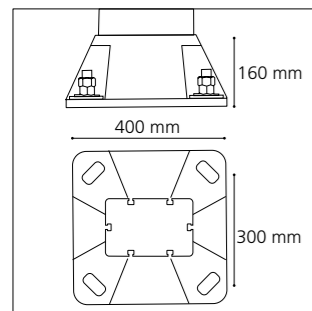


Porte de visite

- Affleurante, interchangeable
- Fermeture par vis inviolable

Access door

- Flush, interchangeable
- Locked with tamper-proof screw



Semelle

- En fonderie d'aluminium
- Bagues isolantes au droit des 4 oblongs d'ancrage pour éviter tout contact avec les tiges en acier galvanisé

Baseplate

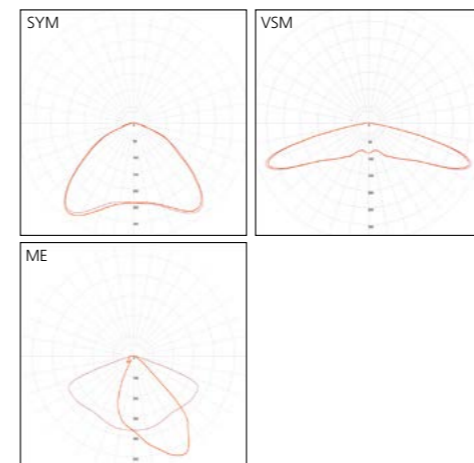
- Made of die-cast aluminum
- Insulating rings on the 4 anchoring oblongs to avoid any contact with galvanized steel bolts



Luminaire Karéo™

- Luminaire LED, éclairage par 16 LEDs
- Dissipateur thermique et driver LED intégrés
- LED luminaire, 16 LEDs lighting
- Integrated LED driver and heat sink

Indice de protection / Protection	IP 66 / IK 05	
Classe / Class	I (if possible)	
Puissance / Power	16 W	33 W
Flux sortant / Outflow (3000°K)	2385 lm	4480 lm
T° de couleur / Color t°	2200, 2700, 3000, 4000 °K	
IRC / CRI	>70	
Durée de vie / Lifespan (L80B10)	> 108 000	
Driver	Pilotage DALI, 0-10 V (sur demande / upon request)	



+ Finition

- Thermolaquage par poudre
- Polyester, coloris RAL ou finitions spéciales
- Anodisation (20 microns)
- Finish
- Polyester powder coating, RAL colors or special finish
- Natural anodization (20 microns)

