

LUNA

3 po armature en retrait, 525 Lumens, 7 Watts, faible-à-chaud

Projecteurs intensifs encastrés

Caractéristiques

Boîtier

Coffret en aluminium étanche et durable avec cardan ajustable. Dissipateur thermique bleu anodisé pour une circulation d'air maximale pour la DEL.

Caractéristiques des DEL

Ce luminaire d'application générale comporte un module DEL de 7 watts qui maintient une intensité uniforme pour produire jusqu'à 525 lumens avec IRC typique de 90. Offert avec température chromatique de 3000 K.

Intensité variable

Température chromatique variable de 3000 K à 2000 K. Le luminaire est compatible avec les gradateurs standard à phase directe et indirecte et TRIAC/ELV. Pour savoir quels gradateurs sont compatibles, consultez liteline.com/lunadimmers

Étendue du faisceau

La lentille procure un ouverture angulaire du faisceau sur 45°.

Montage

Vient avec deux pinces à ressort pour la fixation à tout matériau de plafond.

Transformateur DEL

Boîtier câblé en aluminium extrudé avec transformateur DEL électronique catégorie II d'intensité variable de 170 mA, entrée de 100-135 VCA. Vient avec câble FT6 de 18 po et connecteur CC 2.1 entre le transfo et le luminaire, approuvé pour les plénums et les faux plafonds.

Bornier à boutons-poussoirs

Trois bornes à « connexion rapide » pour un câblage simple et rapide.

Température de service

-20°C~40°C (-4°F~104°F)

Environnement

- Convient aux lieux mouillés
- Approuvé pour le contact direct avec l'isolant

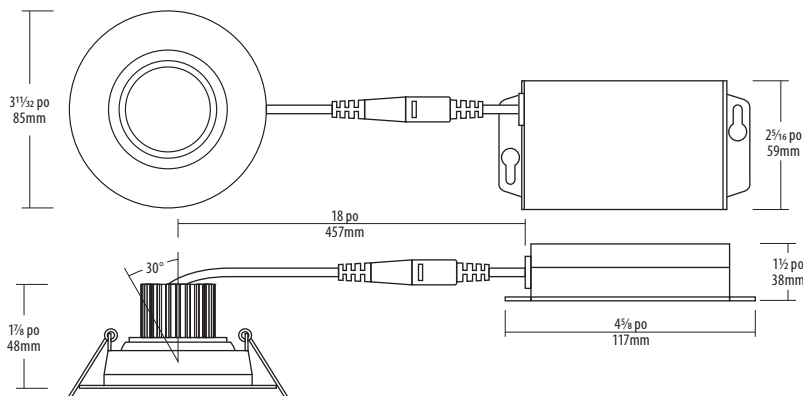
SPÉCIFICATIONS

Application	Encastré dans le plafond
Endroit approuvé	Mouillé / Plafond isolé
Angle de faisceau	45°
Température chromatique	3000 K~2000 K
Homologation	cETLus
Catégorie II	Oui
Couleur	BK / BN / SL / WH
IRC	90
Intensité variable	Oui
Techno d'intensité variable	Forward/reverse-phase TRIAC/ELV
Trou découpé	Ø 2 3/4 po (70mm)
Entrée	100-135 VCA, 50 / 60 Hz
LM79	Oui
LM80	Oui
Lumens	525
Lumens par watt	74
Facteur puissance	0,95
Durée utile	70% @ 33,000 h
Garantie	À vie
Intensité	7 W



Description

Le RA3-7G-DTW est un luminaire encastré rond de 3 po faible à chaud pour les applications de rénovation. Ce projecteur intensif haute performance et d'installation simple offre une bonne luminosité, une efficacité énergétique et un style profilé. Convient pour les lieux mouillés.



Notes: Accessoires vendus séparément. Autres options - consulter le représentant Liteline. Cherchant continuellement à améliorer nos produits, les spécifications peuvent changer sans avis préalable.

Guide de commande

RA3-7G-DTW - 90

Couleur du fini

BK : Noir
 BN : Nickel brossé
 SL : Argent
 WH : Blanc

Accessoires



SLM-60-FC

Connecteur flexible de 60 po pour luminaires SlimLED.



P-2810

Plaque de prémontage ronde 2¾ po avec pince pour transformateur, pour luminaires LUNA 3 po.



P-NCMK-1

Trousse pour nouvelle construction. Barres de suspension, supports et vis inclus.



VBE-1

Extension de coupe-vapeur. Pour les nouvelles constructions.



VBE-2

Extension de coupe-vapeur. Pour les rénovations.



VBE-5

Extension de coupe-vapeur. Pour les nouvelles constructions.



LC-CRTL-3WAY-1

Interrupteur 3 voies Wi-Fi OnCloud intelligent, compatible avec l'appli WIZ.



LC-CRTL-DIM-1

Gradateur Wi-Fi intelligent OnCloud, 120 CV, compatible avec l'appli WIZ.