

# LUNA

3 po armature en retrait, 520-625 Lumens, 7 Watts  
Projecteurs intensifs encastrés

Renseignements sur le projet		
Nom du projet		Type
Endroit		
Quantité		Date
Contact/Tél.		
Notes		

## Caractéristiques

### Boîtier

Coffret en aluminium étanche et durable avec cardan ajustable. Dissipateur thermique bleu anodisé pour une circulation d'air maximale pour la DEL.

### Caractéristiques des DEL

Ce luminaire d'application générale comporte un module DEL de 7 watts qui maintient une intensité uniforme pour produire jusqu'à 650 lumens avec IRC typique de 90. Température chromatique de 2700 K, 3000 K, 3500 K, 4000 K ou 5000 K.

### Intensité variable

Intensité variable de 100 % à 10 %. Ce luminaire est compatible avec les gradateurs TRIAC/ELV standard. Pour savoir quels gradateurs sont compatibles, consultez [liteline.com/lunadimmers](http://liteline.com/lunadimmers)

### Étendue du faisceau

La lentille procure une ouverture angulaire du faisceau sur 45°.

### Montage

Vient avec deux pinces à ressort pour la fixation à tout matériau de plafond.

### Transformateur DEL

Boîte câblée en aluminium extrudé avec transformateur DEL électronique de catégorie II d'intensité variable de 170 mA avec entrée de 100-135 VCA. Vient avec un fil FT6 de 18 po coté pour les plénums, avec connecteur DC 2.1 du transformateur au luminaire.

### Bornier à boutons-poussoirs

Trois bornes à « connexion rapide » pour un câblage simple et rapide.

### Température de service

-20°C~40°C (-4°F~104°F)

### Environnement

- Convient aux lieux mouillés
- Approuvé pour le contact direct avec l'isolant

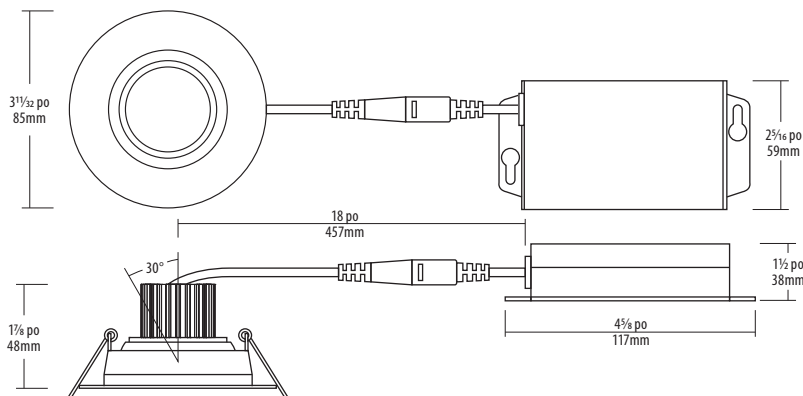
### SPÉCIFICATIONS

Application	Encastré dans le plafond
Endroit approuvé	Mouillé / Plafond isolé
Angle de faisceau	45°
Température chromatique	2700 K / 3000 K / 3500 K / 4000 K / 5000 K
Homologation	cETLus
Catégorie II	Oui
Couleur	BK / BN / SL / WH
IRC	90
Intensité variable	Oui
Techno d'intensité variable	Phase directe / indirecte TRIAC/ELV
Energy Star	Oui
Trou découpé	Ø 2¾ po (70mm)
Entrée	100-135 VCA 50 / 60 Hz
LM79	Oui
LM80	Oui
Lumens	520 / 570 / 590 / 600 / 625
Lumens par watt	71 / 75 / 78 / 80 / 83
Facteur puissance	0,95
Durée utile	70% @ 36 000 h
Garantie	À vie
Intensité	7 W



## Description

Le RA3-7G est un luminaire encastré carré de 3 po, 7 watts, à cardan pour les applications de rénovation. Ce projecteur intensif haute performance et d'installation simple offre une bonne luminosité, une efficacité énergétique et un style profilé. Convient pour les lieux mouillés.



**Notes:** Accessoires vendus séparément. Autres options - consulter le représentant Liteline. Cherchant continuellement à améliorer nos produits, les spécifications peuvent changer sans avis préalable.

## Guide de commande

Température chromatique	Couleur du fini
RA3-7G - [ ] - 90	[ ]
27K : 2700 K	BK : Noir
30K : 3000 K	BN : Nickel brossé
35K : 3500 K	SL : Argent
40K : 4000 K	WH : Blanc
50K : 5000 K	

## Accessoires



### SLM-60-FC

Connecteur flexible de 60 po pour luminaires SlimLED.



### P-2810

Plaque de prémontage ronde 2¾ po avec pince pour transformateur, pour luminaires LUNA 3 po.



### P-NCMK-1

Trousse pour nouvelle construction. Barres de suspension, supports et vis inclus.



### VBE-1

Extension de coupe-vapeur. Pour les nouvelles constructions.



### VBE-2

Extension de coupe-vapeur. Pour les rénovations.



### VBE-5

Extension de coupe-vapeur. Pour les nouvelles constructions.



### LC-CRTL-3WAY-1

Interrupteur 3 voies Wi-Fi OnCloud intelligent, compatible avec l'appli WIZ.



### LC-CRTL-DIM-1

Gradateur Wi-Fi intelligent OnCloud, 120 CV, compatible avec l'appli WIZ.