

CYLINDER 2029 / 2029+2845

PROJECT PROJET

SPEC TYPE

NOTES



OVERALL HEIGHT HAUTEUR HORS TOUT

LIGHT SOURCE	HAL TRACK 1 CIRCUIT	INC TRACK 1 CIRCUIT	INC-HAL
MOUNTING	2734	2734B	2401E
STEM	42.10"	41.45"	41.10"

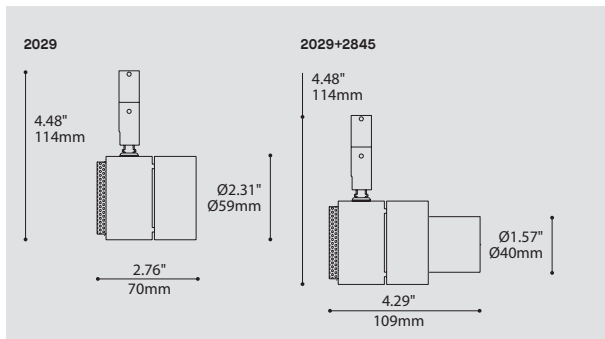
MOUNTING OPTIONS OPTIONS DE MONTAGE

2734	2734B	2401E
3.85" x 2.03" 98 x 52mm	1.46" x 1.36" 37 x 35mm	Ø4.50" x 1.00" Ø114 x 25mm

* OVERALL HEIGHT DOES NOT INCLUDE TRACK THICKNESS

STEM OR CABLE OPTIONS OPTIONS DE TIGE OU CABLE

STEM STD 36" 914mm



ORDERING SPECIFICATION SPÉCIFICATION DE COMMANDE

CODE

MODEL MODÈLE	2029
2029	CYLINDER
LIGHT SOURCE SOURCE LUMINEUSE	(WATTAGE, LAMP TYPE, LAMP FORM, BASE TYPE, OTHER INFO) MR16C.50 50W, HAL, MR16C, GU5.3 BASE GZ10.50 50W, HAL, MR16, GZ10 BASE (120V ONLY)
VOLTAGE VOLTAGE	120V 120 VOLT 277V* 277 VOLT *NOT AVAILABLE WITH A TRACK ADAPTOR
STEM TIGE	S6 1/4" (6MM) STEM, FIELD ADJUSTABLE - NO STEM
STEM LENGTH LONGUEUR DE TIGE	36 36" STEM (STD LENGTH) ** CUSTOM STEM LENGTH (PLEASE SPECIFY)* FOR OVERALL LENGTH PLEASE CONTACT YOUR EUREKA REPRESENTATIVE.
MOUNTING MONTAGE	RC ROUND CANOPY / PAVILLON ROND 1.00" CANOPY (2401E) TA1 TRACK ADAPTOR / ADAPTATEUR DE RAIL 1 CIRCUIT HAL 120/12V ADAPTOR (2734) GZ10 120V ADAPTOR (2734B)
MOUNTING OPTION OPTION DE MONTAGE	SCA SLOPE CEILING ADAPTOR / ADAPTATEUR DE PLAFOND EN PENTE (ROTATION: 350°, PIVOT: 90°)
TRACK ADAPTOR FINISH FINI ADAPTATEUR DE RAIL ^(A)	WH WHITE BLK BLACK M G METALLIC GRAY ^(A) FILL IN IF A TRACK ADAPTOR IS SELECTED. OTHERWISE LEAVE EMPTY
STRUCTURE FINISH FINI STRUCTURE ^(B)	BLK BLACK WH WHITE ^(B) INCLUDE CANOPY FINISH IF A CANOPY IS SELECTED

ACCESSORY ACCESSOIRE

2845-BLK BLACK BAFFLE ACCESSORY

PRODUCT CHARACTERISTICS CARACTÉRISTIQUES DU PRODUIT



DESIGN: Perfectly proportioned, Cylinder spotlight is an updated version of the modern classic.

LIGHT SOURCE: MR16 halogen with electronic transformer. Track adaptor available.

STRUCTURE: Die-formed steel with machined brass & spring swivel. Black or white polyester powder finishes.

CERTIFIED: c-CSA-us, c-UL-us

CONCEPTION: Projecteur cylindrique parfaitement proportionné est une version mise à jour d'un classique contemporain.

SOURCE LUMINEUSE: Halogène MR16 avec transformateur électronique. Système de rails offert.

STRUCTURE: Acier embouti avec laiton usiné et pivot à ressort. Offert en peinture électrostatique blanche ou noire à base de polyester.

CERTIFIÉ: c-CSA-us, c-UL-us