

GATSBY 4266-NPM

PROJECT PROJET

SPEC TYPE

NOTES



STEM OPTIONS



4266B-NPM

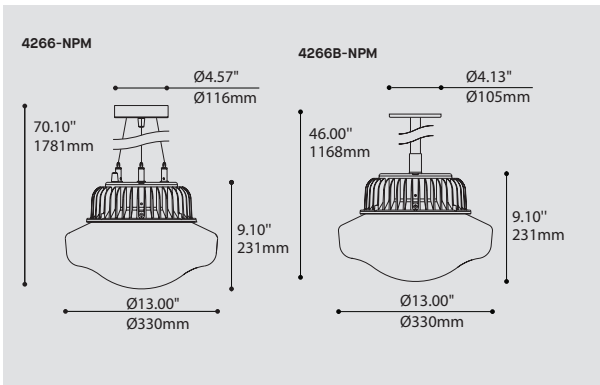
FAMILY FAMILLE



4766-NPL



4766-NPM



ORDERING SPECIFICATION SPÉCIFICATION DE COMMANDE

CODE

MODEL MODÈLE

4266-NPM GATSBY (AIRCRAFT CABLE)
4266B-NPM GATSBY (STEM)

LIGHT SOURCE SOURCE LUMINEUSE

(WATTAGE, LAMP TYPE, OTHER INFO)

LED.13 13W, LED
LED.26 26W, LED

COLOR TEMPERATURE TEMPÉRATURE DE COULEUR

30 3000K
35 3500K
40 4000K

VOLTAGE VOLTAGE

120V 120 VOLT
277V 277 VOLT

DIMMING OPTION OPTION DE GRADATION

DV 0-10V DIMMING (120-277V)
DP PHASE DIMMING (120V ONLY)
 LED DIMMING DRIVER IS STANDARD IN THESE PRODUCTS. PLEASE SPECIFY YOUR DIMMING TYPE.

STEM OR CABLE TIGE OU CÂBLE

S7 27/32", (21MM) STEM, NOT FIELD ADJUSTABLE (4266B ONLY)
AC AIRCRAFT MOUNTING & CLEAR CABLE, FIELD ADJUSTABLE (4266 ONLY)

STEM OR CABLE LENGTH LONGUEUR DE TIGE OU CÂBLE

36 36" STEM (STD LENGTH)
60 60" AIRCRAFT CABLE (STD LENGTH)
****** CUSTOM STEM LENGTH (12", 24", 48", 60", 72", 84", 96") (PLEASE SPECIFY)
****** CUSTOM AIRCRAFT CABLE LENGTH (PLEASE SPECIFY)
 FOR OVERALL LENGTH PLEASE CONTACT YOUR EUREKA REPRESENTATIVE.

STRUCTURE FINISH FINI STRUCTURE

4266
CHR CHROME
4266B
BLKE BLACK FINE TEXTURE

HEATSINK FINISH FINI RADIATEUR

BLKA BLACK ANODISED

DIFFUSER FINISH FINI DIFFUSEUR

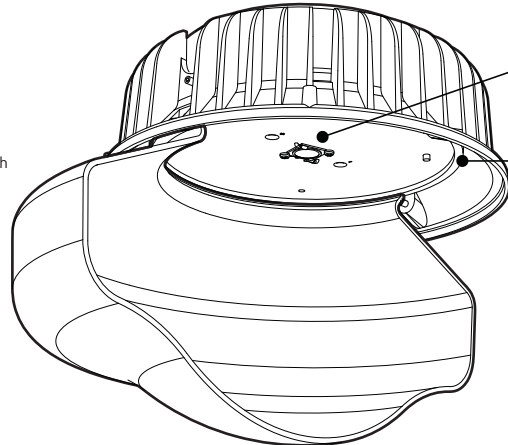
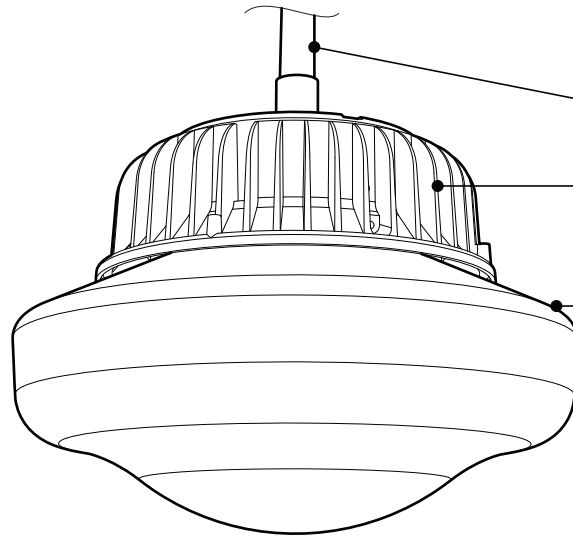
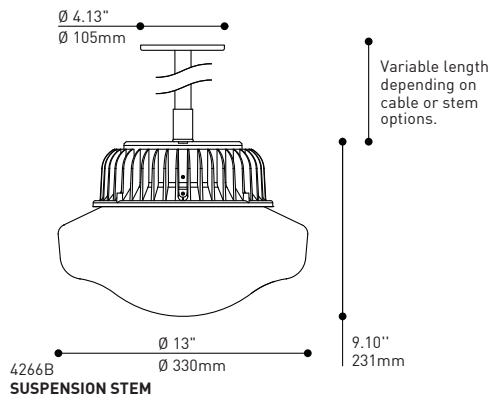
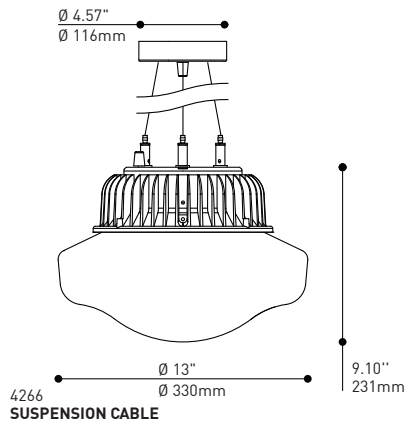
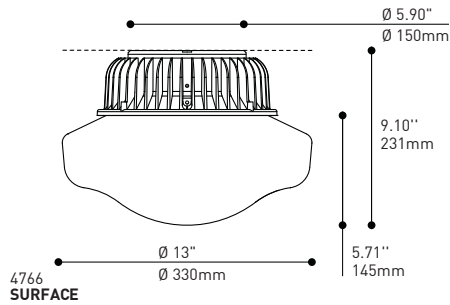
WH WHITE

PRODUCT CHARACTERISTICS CARACTÉRISTIQUES DU PRODUIT



DESIGN: Gatsby and Leroy revisit vintage schoolhouse curves with contemporary materials, minimalist design shade, engineering and a high performance LED light source.
LIGHT SOURCE: 13W and 26W LED Chip-on-board (COB) emitter. Electronic dimming available on all models.
STRUCTURE: Sturdy die cast aluminum housing, with black anodised finish, designed for disassembly.
DIFFUSER: Impact and graffiti resistant translucent white rotomolded MDPE.
CERTIFIED: CSA Listed to US and Canadian safety standards; 25°C ambient and wet-locations. IP64 rated (4266B-NPL and 4266B-NPM only)

CONCEPTION: Gatsby et Leroy revisitent un profil classique avec une touche contemporaine, une forme simple et une source lumineuse DEL haute-performance.
SOURCE LUMINEUSE: Émetteur DEL de format « Chip-on-board » (COB) de 13W et 26W. Gradation offerte sur tous les modèles.
STRUCTURE: Boîtier durable en aluminium moulé, anodisé noir pour une gestion thermique améliorée, conçu pour le désassemblage.
DIFFUSEUR: MDPE rotomoulé, blanc translucide, résistant aux chocs et aux graffitis.
CERTIFIÉ: Homologué CSA aux standards UL Canada et É.-U. - Température ambiante 25°C et emplacements mouillés. Conforme à la norme IP64 (4266B-NPL et 4266B-NPM seulement)



INDUSTRIAL CHIC
Works in a wide range of environments (bars, hotels, lofts, indoor, outdoor,...)

MOUNTING OPTIONS
Rigid stem / aircraft cable, or surface.

KEEPING THINGS COOL
Precisely calculated, air exposed heat sink, sturdy die cast aluminum, black anodised finish.

ROTMOLDED SHADE
Perfectly diffusing MDPE shade
Vandal and impact resistant
Recyclable plastic

DESIGNED FOR DISASSEMBLY
Easy installation and maintenance
Recyclable materials
Mechanically fastened parts

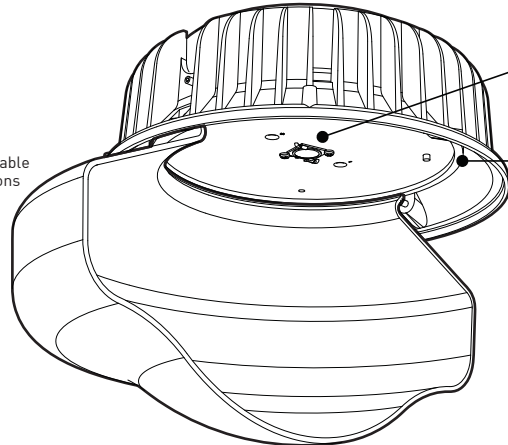
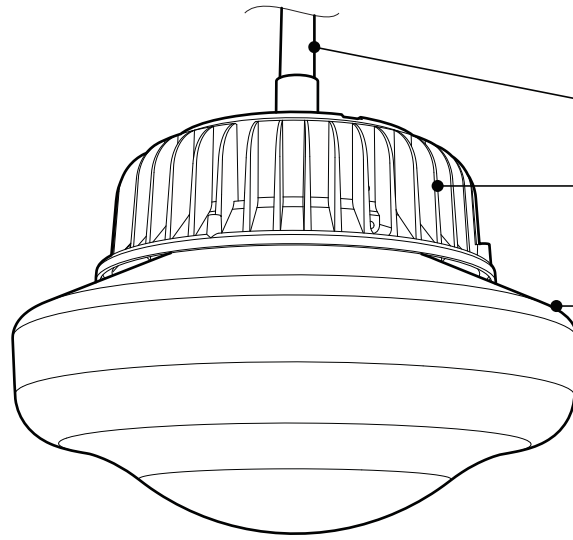
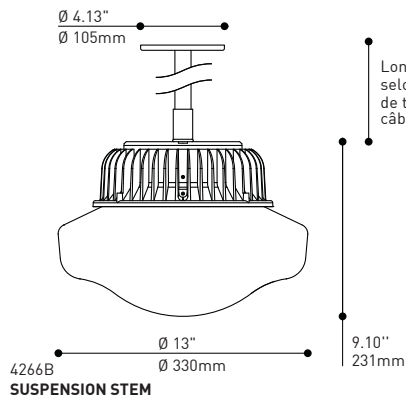
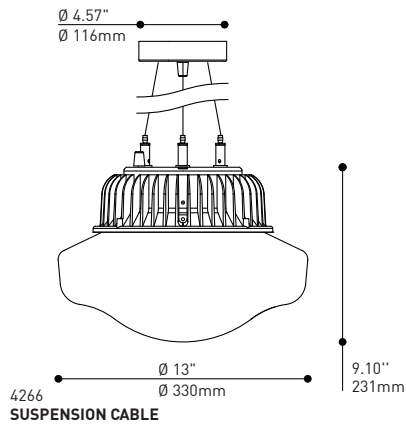
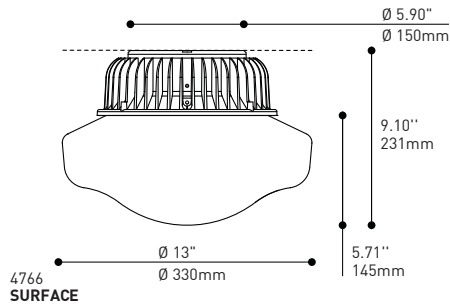
HIGH OUTPUT FOR GENERAL ILLUMINATION
Center mounted COB LED technology
As much as 2400 lumens for only 26 W

WEATHERPROOF
Self-adhesive gaskets
Die-cut silicone sponge
Mechanically compressed
Fully sealed wet location rated (CSA)



CHARACTERISTICS 4766 / 4266 / 4266b

LIGHT SOURCE	1 x COB - total ±26 w	1 x COB - total ±13 w
MODULE	UL Recognized	
DELIVERED LUMENS	2400 lm (4000K)	1250 lm (4000K)
CRI	80 CRI (typical)	
ROHS	Yes	
HOUSING	Die-cast aluminum, black anodised (2,5mm thickness)	
HEAT SINK	Die-cast aluminum, black anodised (variable thickness)	
LIGHT DISTRIBUTION	Direct	
OPTICS	Rotomolded MDPE shade (minimum 3,2mm thickness)	
GASKETS	Die-cut self-adhesive silicone gasket (minimum 3,2mm thickness)	
VOLTAGE	120V (Phase dimming) or 120-277V (0-10V dimming)	
DRIVER (DIMMING)	Phase dimming (DP) or 0-10V dimming (DV)	
LM-79	Available	On request
WARRANTY	5 years	



CHIC INDUSTRIEL
Compatible dans un éventail de décors (bars, hotels, lofts, intérieur, extérieur,...)

OPTIONS DE MONTAGE
Câble d'acier, tige fixe, ou en surface.

RADIATEUR EN ALUMINIUM
Aluminium moulé sous pression
Anodisé noir pour une gestion thermique améliorée

ABAT-JOUR ROTOMOULÉ
Diffusion parfaite
MDPE recyclable
Résistant aux impacts / vandalisme

CONÇU POUR LE DÉSAMBLAGE
Installation et entretien facile
Matériaux recyclables
Pièces jointes mécaniquement

INTENSITÉ POUR ÉCLAIRAGE GÉNÉRAL
Densité de sources ("Chip-on-Board" COB)
Jusqu'à 2400 lm pour aussi peu que 26 W

RÉSISTE AUX INTEMPÉRIES
Joints d'étanchéité autocollants
Silicone éponge découpé à l'emporte-pièce
Compression mécanique
Scellage complet convient aux endroits mouillés (CSA)



CARACTÉRISTIQUES 4766 / 4266 / 4266b

SOURCE LUMINEUSE	1 x COB - total ±26 w	1 x COB - total ±13 w
MODULE	Reconnu par UL	
LUMENS RÉELS	2400 lm (4000K)	1250 lm (4000K)
IRC	80 IRC (typique)	
ROHS	Conforme	
BOÎTIER	Aluminium moulé sous pression, anodisé noir (épaisseur 2,5mm)	
RADIATEUR	Aluminium moulé sous pression, anodisé noir (épaisseurs variables)	
DISTRIBUTION LUMINEUSE	Direct	
OPTIQUES	Diffuseur de MDPE rotomoulé (épaisseur minimum 3,2mm)	
JOINTS D'ÉTANCHÉITÉ	Silicone éponge autocollant, découpé à l'emporte-pièce (épaisseur minimum 3,2mm)	
VOLTAGE	120V (Gradation phase) ou 120-277V (Gradation 0-10V)	
PILOTES (AVEC GRADATION)	Gradation phase (DP) ou Gradation 0-10V (DV)	
LM-79	Disponible	Sur demande
GARANTIE	5 ans	



225 de Liège Ouest, Suite #200
Montréal (QC), Canada H2P 1H4
Tel : 514.385.3515 Fax : 514.385.4169
www.eurekalighting.com



4766-NPM
4266-NPM / 4266B-NPM